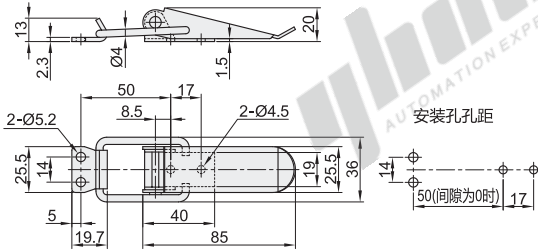


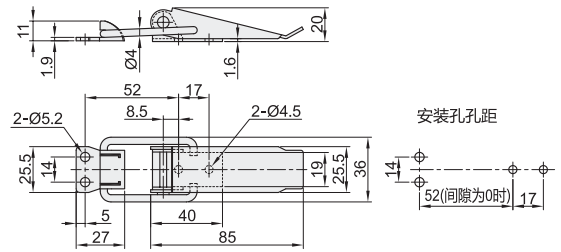
扁嘴型

| 代码    | 类型  | 材质   | 表面处理   |
|-------|-----|------|--------|
| HFQ56 | 扁嘴型 | SPCC | 镀锌     |
| HFQ51 |     |      | 滚磨抛光   |
| HFQ52 |     | 单挂锁孔 | SUS304 |

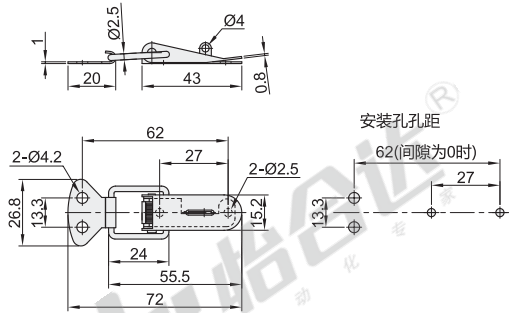
HFQ51



HFQ56



HFQ52



视角标准：第一视角

无挂锁孔

| 型号    |    | 最大承载 (kgf) | 参考重量 (kg/pcs) |
|-------|----|------------|---------------|
| 代码    | 规格 |            |               |
| HFQ51 | 85 | 30         | 0.08          |
| HFQ56 | 85 | 35         |               |

单挂锁孔

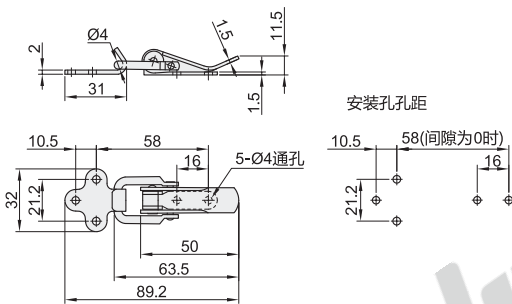
| 型号    |    | 拉伸承重 (kgf) | 参考重量 (kg/pcs) |
|-------|----|------------|---------------|
| 代码    | 规格 |            |               |
| HFQ52 | 56 | 50         | 0.016         |

梅花型/长臂型

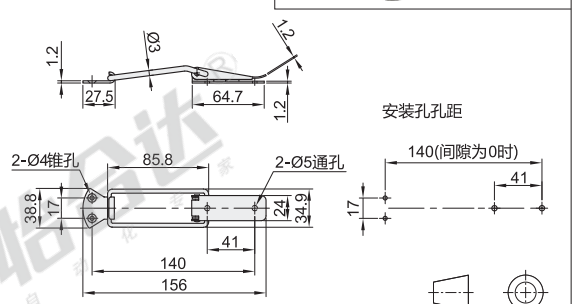
| 代码    | 类型  | 材质     | 表面处理 |
|-------|-----|--------|------|
| HFQ63 | 梅花型 | SUS304 | 震动抛光 |
| HFQ64 | 长臂型 |        |      |



梅花型  
HFQ63



长臂型  
HFQ64



视角标准：第一视角

| 型号    |     | 最大承载 (kgf) | 参考重量 (kg/pcs) |
|-------|-----|------------|---------------|
| 代码    | 规格  |            |               |
| HFQ63 | 64  | 40         | 0.034         |
| HFQ64 | 113 | 23         | 0.057         |



| 型号    |     |
|-------|-----|
| 代码    | 规格  |
| HFQ63 | 64  |
| HFQ64 | 113 |

HFQ63—64



● 优惠价

| 数量 | 1~9  | 10~  |
|----|------|------|
| 价格 | 100% | 另行报价 |

| 交货期 |
|-----|
| 1   |