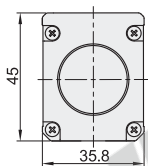
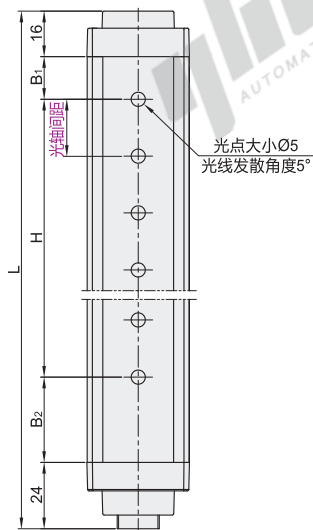


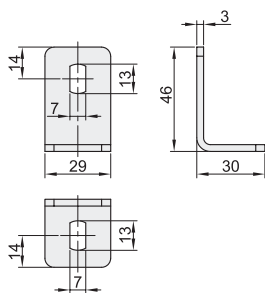
代码	类型	
ZOB13	安全光栅	测量型

产品特点

- 抗电磁干扰能力强，能够有效抗击设备电机的各种电磁干扰影响；
- 采用线同步技术：抗光干扰能力强。
- ❗ 数据输出方式默认为RS485输出应答式，输出数据为挡光数。
- ❗ 配套线缆：发射端2.5m，接收端3.5m，线缆直径6mm，最小弯曲半径20mm。



可选配件
01 (侧装支架)

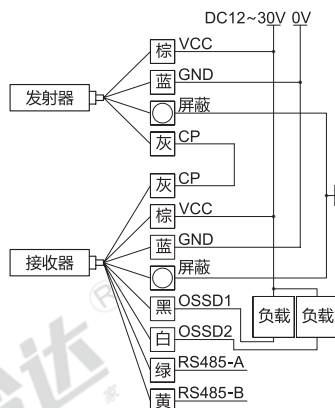


❗ 当选择01(侧装支架)时：附带配件①滑块M6(4PCS)，②垫圈M6(4PCS)，③弹垫M6(4PCS)，④螺丝M6×16(4PCS)，⑤螺丝M6×8(4PCS)。

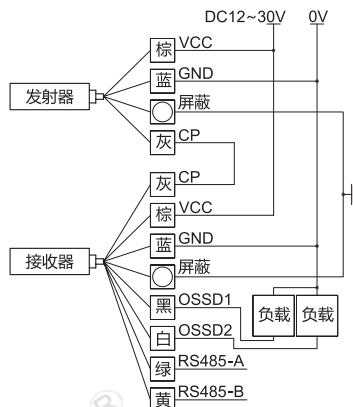


接线图

NPN+RS485输出



PNP+RS485输出



型号		光轴间距	信号输出方式	可选配件	检测距离 (m)	H 有效保护高度	L 光栅总高度	B1	B2
代码	光束数								
ZOB13	32	K2.5 (2.5mm)	A (NPN+RS485) B (PNP+RS485)	01 (侧装支架)	2 (0.1~2)	77.5	205	6.25	81.25
	64					157.5	285		
	96					237.5	365		
	128					317.5	445		
	160					397.5	525		
	192					477.5	605		
	224					557.5	685		
	256					637.5	765		
	288					717.5	845		
	320					797.5	925		

安全光栅

测量型

型号	光束数	光轴间距	信号输出方式	可选配件	检测距离 (m)	H 有效保护高度	L 光栅总高度	B ₁	B ₂
ZOB13	16	K5 (5mm)	A(NPN+RS485) B(PNP+RS485)	01 (侧装支架)	4(0.1~4)	75	165	7.5	42.5
	24					115	205		
	32					155	245		
	40					195	285		
	48					235	325		
	56					275	365		
	64					315	405		
	72					355	445		
	80					395	485		
	88					435	525		
	96					475	565		
	104					515	605		
	112					555	645		
	120					595	685		
	128					635	725		
	136					675	765		
	144	715	805						
	152	755	845						
	160	795	885						
	168	835	925						
	16	K10 (10mm)	A(NPN+RS485) B(PNP+RS485)	01 (侧装支架)	20(0.1~20)	150	225	5	30
	24					230	305		
	32					310	385		
	40					390	465		
	48					470	545		
	56					550	625		
	64					630	705		
	72					710	785		
	80					790	865		
	88					870	945		
	96					950	1025		
	104					1030	1105		
	112					1110	1185		
	120					1190	1265		
	128					1270	1345		
	136					1350	1425		
	144	1430	1505						
	152	1510	1585						
	160	1590	1665						
	168	1670	1745						
	16	K20 (20mm)	A(NPN+RS485) B(PNP+RS485)	01 (侧装支架)	20(0.1~20)	300	385	10	35
	24					460	545		
	32					620	705		
	40					780	865		
	48					940	1025		
	56					1100	1185		
	64					1260	1345		
	72					1420	1505		
	80					1580	1665		
	88					1740	1825		
	96					1900	1985		
	104					2060	2145		
	112					2220	2305		
	120					2380	2465		
	128					2540	2625		
	8					280	365		
	12	440	525						
	16	600	685						
	20	760	845						
	24	920	1005						
	28	1080	1165						
	32	1240	1325						
	36	1400	1485						
	40	1560	1645						
	44	1720	1805						
	48	1880	1965						
	52	2040	2125						
	56	2200	2285						
60	2360	2445							
64	2520	2605							
68	2680	2765							
8	K40 (40mm)	A(NPN+RS485) B(PNP+RS485)	01 (侧装支架)	20(0.1~20)	280	365	10	35	
12					440	525			
16					600	685			
20					760	845			
24					920	1005			
28					1080	1165			
32					1240	1325			
36					1400	1485			
40					1560	1645			
44					1720	1805			
48					1880	1965			
52					2040	2125			
56					2200	2285			
60					2360	2445			
64					2520	2605			
68					2680	2765			

■ 技术参数

光轴间距	2.5mm	5mm	10mm	20mm	40mm
光束数	32、64、96...320	16、24、32...168	16、24、32...168	16、24、32...128	8、12、16...68
检测高度	H=光轴间距×(光束数-1)				
电源电压	DC12V~30V				
功率	<5W				
输出方式	开关量输出: NPN、PNP; 模拟量输出: 0~5V、0~10V、4~20mA				
通讯	通讯方式: RS485、RS232 协议: Modbus-RTU 波特率: 9600bps、19200bps、38400bps、57600bps、115200bps 数据发送方式: 主动模式、应答模式				
工作温度	-10°C ~ +55°C				
储存温度	-30°C ~ +70°C				
工作湿度	温度20°C时, 空气相对湿度<85%				
抗光干扰	10000Lux(入射角I>5°)				
光幕形式	对射式				
防护等级	IP65				

型号	光轴间距	信号输出方式	可选配件	检测距离 (m)
代码 光束数	光轴间距	信号输出方式	可选配件	检测距离 (m)
ZOB13	64 (2.5mm)	A(NPN+RS485) B(PNP+RS485)	01 (侧装支架)	4(0.1~2)

请按图示订货 ZOB13—32—K2.5—A—01—2