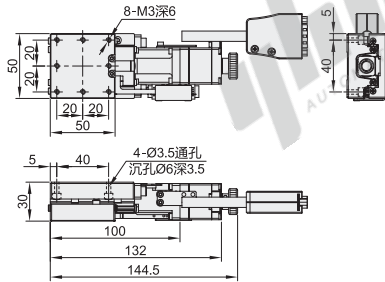




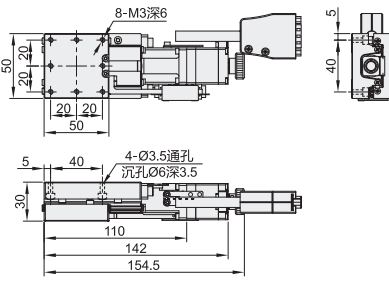
代码	类型	传动方向	传动方式	材质	表面处理
EHB11	线性滚珠引导式	X轴	滚珠丝杠	不锈钢	无电解镀镍

① 导程：1mm，如需其他导程，请另行咨询。

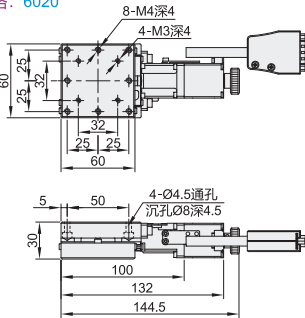
规格：5020



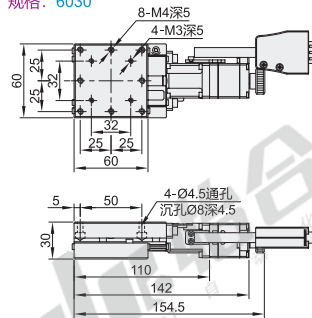
规格：5030



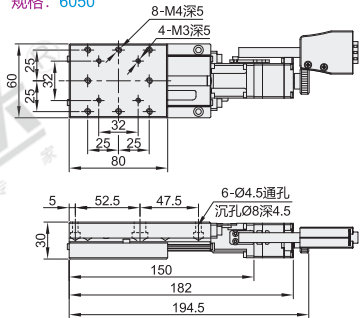
规格：6020



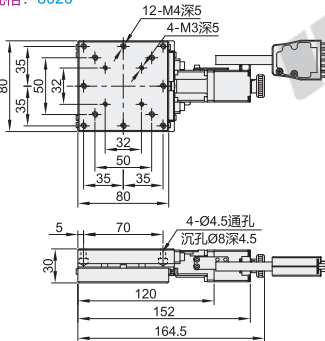
规格：6030



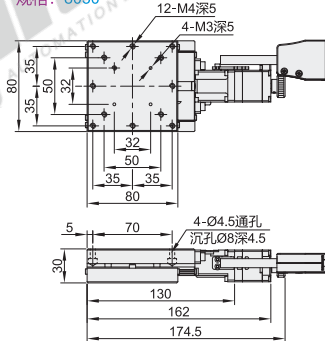
规格：6050



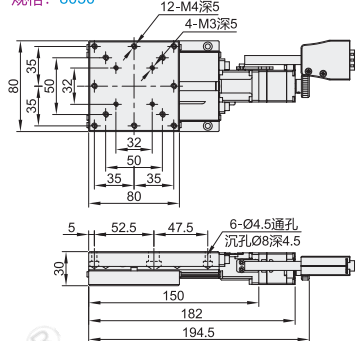
规格：8020



规格：8030



规格：8050



视角标准：第一视角

型号		驱动器选择	线缆选择	台面尺寸 (mm)	行程 (mm)	电机	接头	最大速度 (mm/sec)	单向定位精度 (mm)	重复定位精度 (mm)	反向间隙 (mm)	平行度 (mm)	运动平行度 (mm)	载重 (kgf)	重量 (kg)
代码	规格														
EHB11	5020	无指定(无驱动器) A(怡合达驱动器) B(鸣志驱动器) ①驱动器详细参数见下表。	无指定(无线缆) 2(2m长线缆) 4(4m长线缆) ①接头类型：HRS-15P接头	50×50	±10	二相步进	D-SUB-15P	10	0.01	±0.001	0.005	0.03	0.01	6	0.7
	5030				±15									8	0.8
	6020				±10									10	1.2
	6030				±15									10	1.3
	6050				±25									10	1.5
	8020				±10									10	1.5
	8030				±15									10	1.5
8050	±25	10	1.5												

① 传感器：限位+原点，NPN开路输出。② 需接地线，避免静电干扰。③ 位移台使用为弱电，与强电缆线共同排布时会出现信号干扰，请务必采取屏蔽措施。



型号		驱动器选择	线缆选择
代码	规格		
EHB11	5020	A(怡合达驱动器)	2(2m长线缆)
	5030	B(鸣志驱动器)	4(4m长线缆)

EHB11-5020-A-4

驱动器参数表

驱动器	A(怡合达驱动器)	B(鸣志驱动器)
电压	DC12-40V	DC12-48V
驱动电流	0.5-2.6A/相	0.3-2.2A/相
细分	16档	16档