

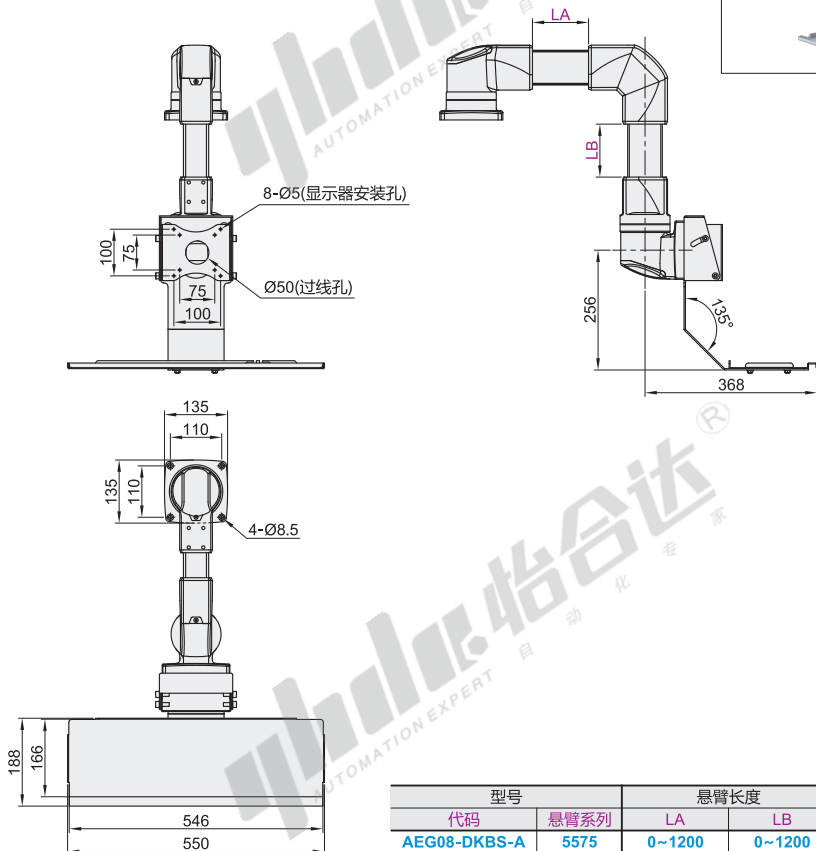
# 悬臂控制箱辅件

悬臂系列

## 显示器悬臂支架

代码	类型	材质		颜色	表面处理
AEG08-DKBS-A	显示器悬臂支架	5575系列悬臂	铝合金	近似 RAL7035浅灰	喷塑
		支撑架	SPCC		烤漆
		键盘托			

① 适用于安装显示器或触摸屏及键盘鼠标；结构简约、美观、经济。



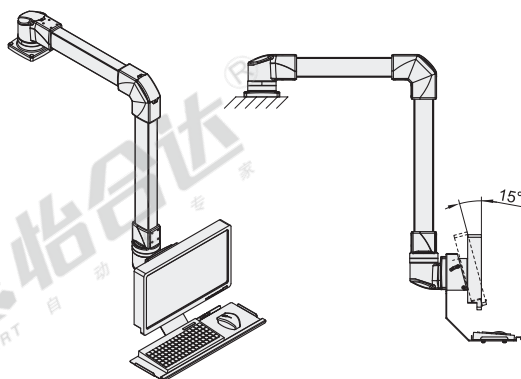
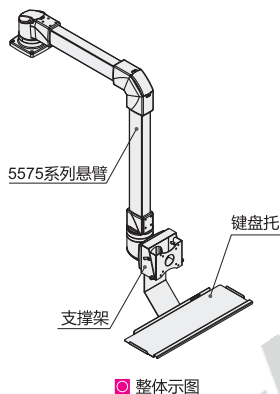
型号		悬臂长度	
代码	悬臂系列	LA	LB
AEG08-DKBS-A	5575	0~1200	0~1200

视角标准：第一视角

## 显示器悬臂支架包含：

1. 支撑架、键盘托；
2. 5575系列悬臂(注：可定制匹配其他系列悬臂的支架)。

EX Example 使用示例



请按图示订货

型号		悬臂长度	
代码	悬臂系列	LA	LB
AEG08-DKBS-A	5575	0<1200	0<1200

AEG08-DKBS-A — 5575 — LA100 — LB100