

密封扣

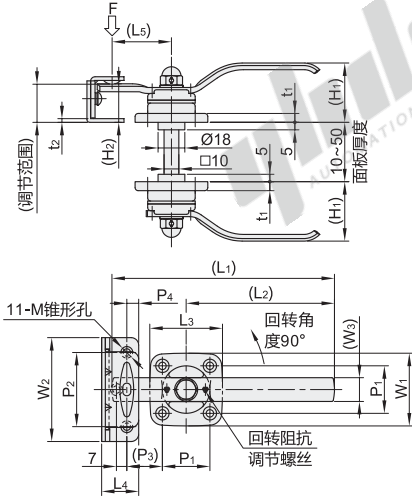
双面型/可调节型 重型门用

密封扣

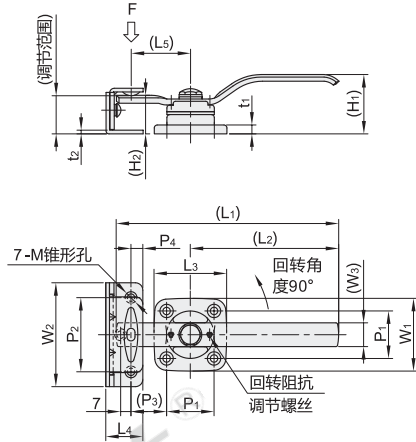


代码	类型		材质	表面处理
FHS64	双面型	左侧拔出型	SUS304	镜面抛光
FHS65	可调节型			
FHS68	可调节型			

双面型
FHS64



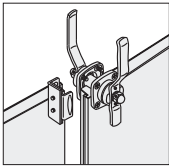
可调节型
FHS65



EX

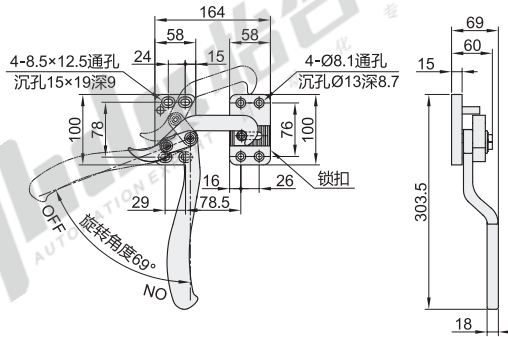
Example
使用示例

■ FHS64 (双面型)

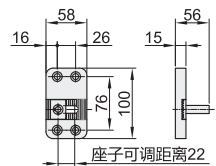


□ 连接方杆长度=面板厚度+10mm, 请裁断后使用。

可调节型
FHS68



■ 锁扣



视角标准：第一视角

型号		L ₁	L ₂	L ₃	L ₄	L ₅	W ₁	W ₂	W ₃	H ₁	H ₂	t ₁	t ₂	P ₁	P ₂	P ₃	P ₄	M	调节范围	参考使用 荷载F(N)	参考重量(kg/pcs)	
代码	规格																				FHS64	FHS65
双面型-横向	150	150	100	49	25	40	49	70	16	40	26	6	2.5	32	50	24	8	M4	22~29	343	0.51	0.29
	FHS64 185	185	130			45			19	46	28					29					588	0.62
可调节型-横向	230	230	160	60	30	60	60	80	22	54	33	7	3	40	56	40	10	M5	26~37	686	1	0.585
	FHS65 260	260	190						25	60	36										784	1.33

型号		参考重量
代码	规格	(kg/pcs)
可调节型-纵向	FHS68 304	1.88



请按图示订货

型号	
代码	规格
FHS64	150
FHS65	185
FHS64—150	



未税价(元)

● 优惠价
数量 1~9 10~
价格 100% 另行报价



交货期
3