

固定侧·角接触轴承型

低肩型 压盖内藏型

方形丝杠支座组件

代码	类型	材质		表面处理
		① ③ ⑤	④	① ③ ④ ⑤
LEB23	固定侧 角接触轴承型	S45C	SUJ2	发黑
LED23				无电解镀锌
LEG23				镀黑铬

构成零件

编号	零件名称	数量
①	轴承固定座	1
②	角接触轴承 5级	1对
③	轴承盖	1
④	轴环	2
⑤	支座用螺母(带紧定螺钉)	1
⑥	油封	2

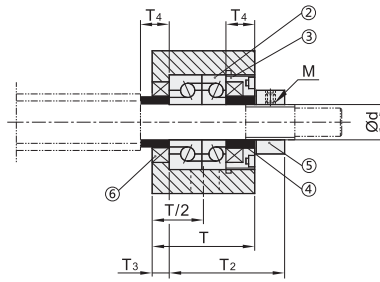
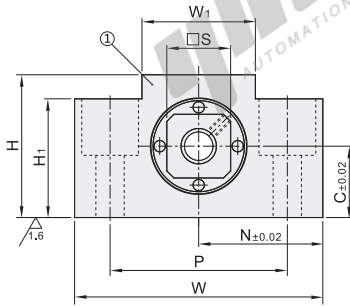


RoHS 代码右侧带 ● 符合RoHS标准

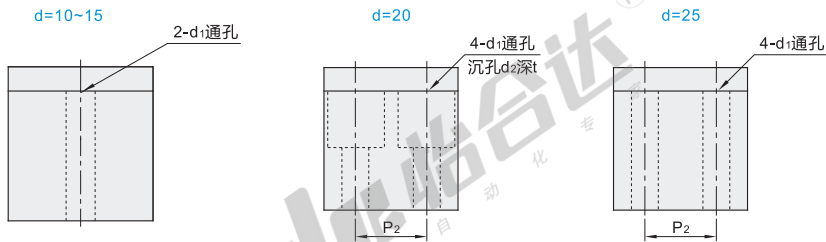
①②③⑥已组装好，请勿拆解，否则将影响精度。

④使用经预压调整后的JIS 5级的角接触球轴承、最适用于高精度、高速旋转用途。

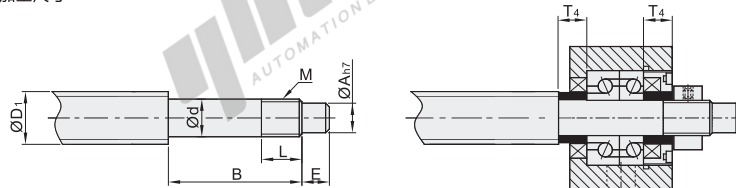
⑤压盖内藏型支座，在高频振动情况下，轴承盖有松动风险，轴承盖螺纹处涂螺纹胶拧紧即可。



安装孔形状



建议轴端加工尺寸



视角标准：第一视角

型号	代码	规格	Ød	T	T ₂	T ₃	W	H	C	N	W ₁	H ₁	P	P ₂	Ød ₁	Ød ₂	t	S	建议轴端加工尺寸									
																			搭配丝杠轴径		轴端部外径		轴端部加工尺寸		公称螺纹		间隔环长度	
																			ØD ₁	Ød	ØA	B	E	M	L	T ₄		
发黑	LEB23	1022	10				40	22				21						16	12/14/15	10 ^{-0.005} _{-0.012}	8			M10×P1.0				
		10					43	25			35	36	24	52	9								36	15			11	5.5
无电解镀锌	LED23	1223	12	27	29.5	6	70					41	23					19	14/15/16	12 ^{-0.005} _{-0.012}	10			M12×P1.0				
		12					43	25				24																
镀黑铬	LEG23	1526					45	26				21																
		1528	15	29	32	5	80	47	28	40	41	23	60						22	18/20	15 ^{-0.005} _{-0.014}	12	47	20	M15×P1.0	18	6	
		15					49						25					11										
		20	20	48	50	10	95	58				47.5	56	45	75	22		17	15	30	25/28/30	20 ^{-0.005} _{-0.014}	17	62	25	M20×P1.0	17	11
		25	25	58	60	14	105	68	35	52.5	66	25	85	30				35	30/32/36	25 ^{-0.005} _{-0.014}	22	75	18	M25×P1.5	22	15		

请按图示订货

代码	规格	d
LEB23	10	10
LED23	12	12

LEB23 — 10

优惠价
数量 1~4 5~
价格 100% 另行报价
未税价(元)

交货期
7
LEG23

交货期
1
其余

滚珠丝杠
支座组件
花键
E4