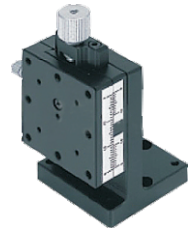


手动位移台

Z轴·燕尾槽式 进给丝杠驱动型 铜合金

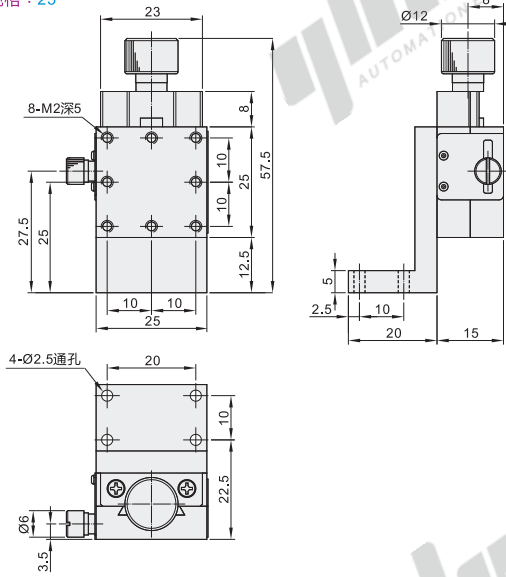
手动位移台



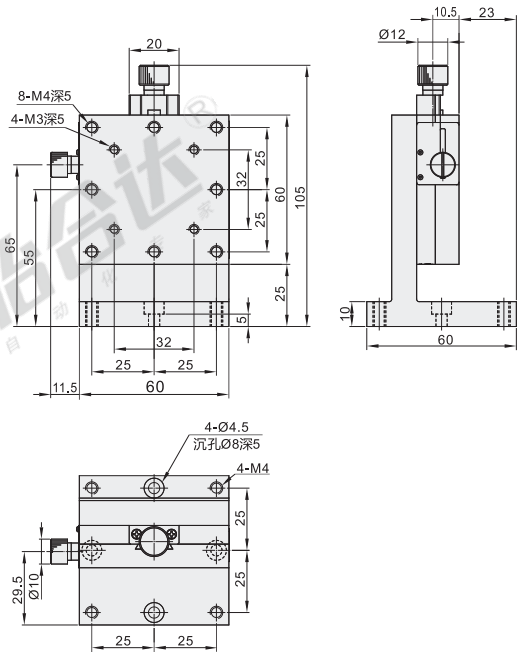
代码	类型	传动方向	材质	表面处理
EJL01	进给丝杠驱动型	Z轴	铜合金	黑色氟树脂

- ① 安装于滑台底面或顶面的零件平面度不足时，可能无法发挥出产品应有的性能(平面度的参考标准：10μm以内)。
- ② 耐负载数值仅为参考值，震动和负载有大力臂等工况不适合使用。
- ③ 使用方法将锁紧旋钮松开后，调节驱动机构(微分头/进给丝杠)至目标位后拧紧锁紧旋钮。
- ④ 请注意，拧紧锁紧旋钮后禁止调节驱动机构(微分头/进给丝杠)或用手大力推动，由于驱动机构的驱动力远远大于锁紧旋钮产生的摩擦力，会导致台面偏移。

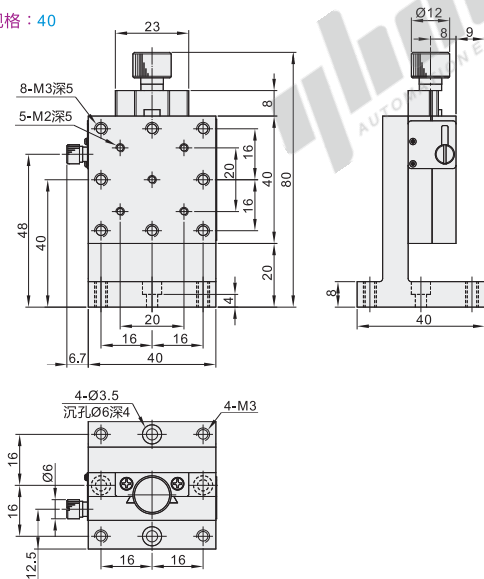
规格：25



规格：60



规格：40



视角标准：第一视角

型号		台面尺寸 (mm)	行程 (mm)	标尺刻度 最小读取量 (mm)	移动精度 (直线度) (μm)	旋钮旋转 1圈移动量 (mm)	耐负载 (N)	主体重量 (kg)
EJL01	规格 25	25×25	±3				9.8	0.09
	规格 40	40×40	±7	0.1	30	0.5		0.26
	规格 60	60×60	±9				19.6	0.75



型号		台面尺寸
代码	规格	25×25
EJL01	25	40×40
EJL01-25	40	



优惠价	
数量	1~9 10~
价格	100% 另行报价

