

平面锁

把手按压式

单点式 材质SUS304

半导体行业适用

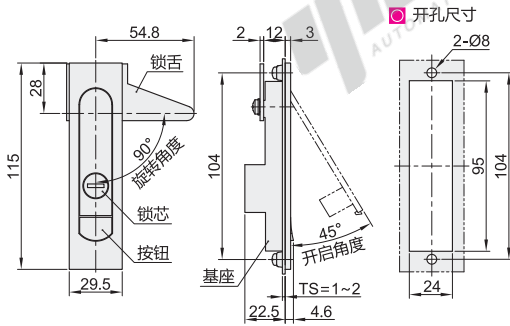


代码	类型	带锁芯	材质			表面处理			适用 半导体行业
			基座	把手	锁舌	基座	把手	锁舌	
XBT51	把手按压式	带锁芯	SUS304			拉丝			是
XBT61	把手按压式	不带锁芯	SUS304			拉丝			是

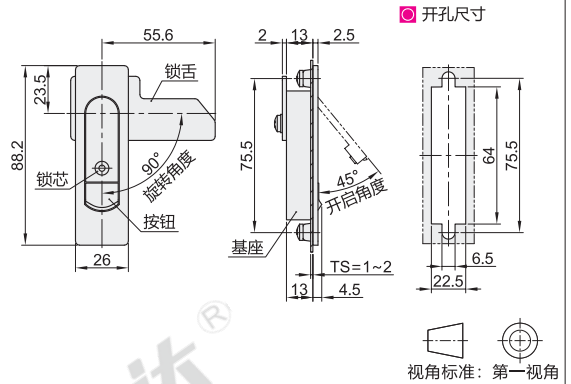
特点

- 不锈钢材质耐腐蚀；
- 钥匙解锁后，按下按钮把手弹起旋转开锁；
- 左右门通用。

XBT51



XBT61



型号	
代码	参考重量(kg)
XBT51	0.19
XBT61	0.11



请按图示订货

型号 XBT51



未税价(元)

优惠价	数量	1~49	50~
价格	100%	另行报价	



交货期

7