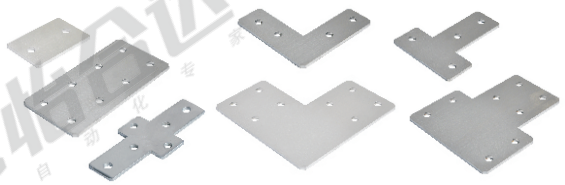


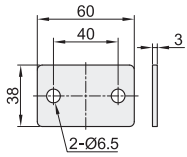
型材连接板

代码	类型	材质	表面处理
ACC31-G408	型材连接板	SUS304	单面拉丝

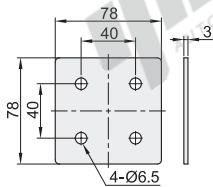
- 用于型材一形、十字形、L形、T形结构的高强度连接。
- 根据设计需求，孔距、长度可来图加工。



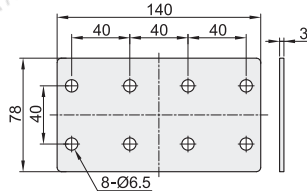
ACC31-G408-Y-4040



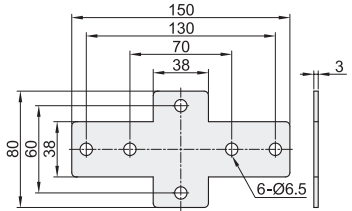
ACC31-G408-Y-4080C



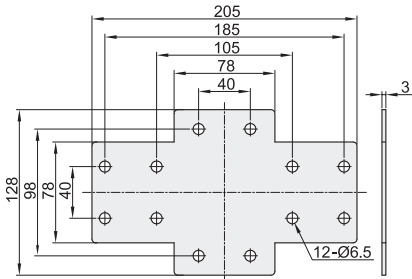
ACC31-G408-Y-4080



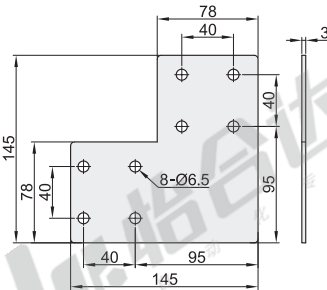
ACC31-G408-X-4040



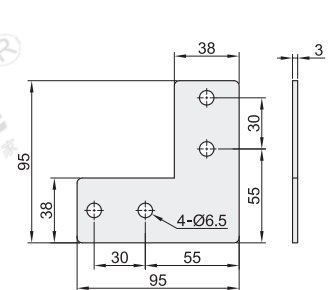
ACC31-G408-X-4080



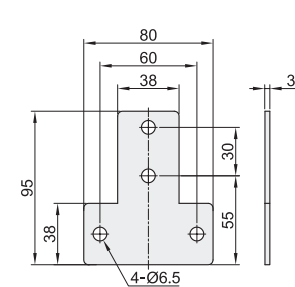
ACC31-G408-L-4080



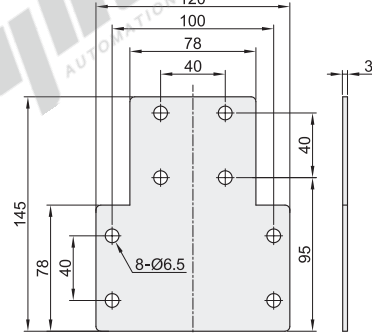
ACC31-G408-L-4040



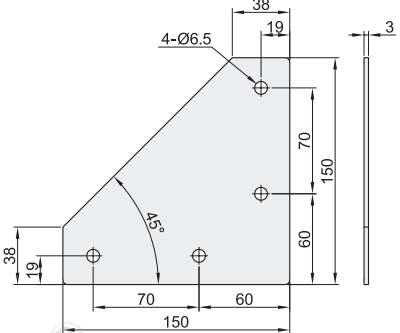
ACC31-G408-T-4040



ACC31-G408-T-4080



ACC31-G408-A-4040



视角标准：第一视角

代码	重量(g/pcs)
ACC31-G408-Y-4040	51
ACC31-G408-Y-4080	250
ACC31-G408-Y-4080C	120
ACC31-G408-X-4040	164
ACC31-G408-X-4080	358

代码	重量(g/pcs)
ACC31-G408-L-4040	130
ACC31-G408-L-4080	380
ACC31-G408-T-4040	117
ACC31-G408-T-4080	334
ACC31-G408-A-4040	387

型号 ACC31-G408-Y-4040-SET-OB

增加加工项目	代码	技术说明
SET-OB		指定SET时，配备将型材连接板固定在型材上的螺栓，螺母、垫片(例) 螺栓: AID31-M6-L16 T型螺母: AHC21-408-M6 垫片: AIK31-6 弹垫: AIH21-6

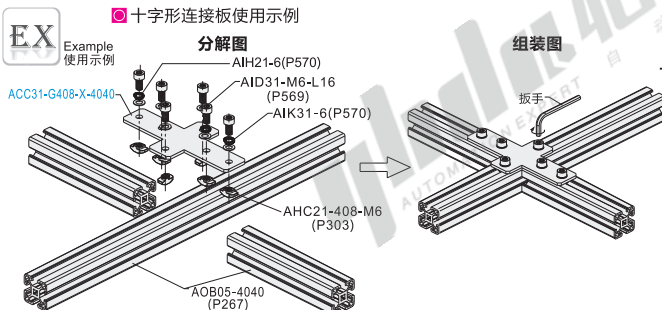


配备合适的螺栓, T型螺母, 垫片



- 型号
- ACC31-G408-Y-4040
 - ACC31-G408-Y-4080
 - ACC31-G408-X-4040

十字形连接板使用示例



槽宽 40 8.2 系列 欧标

国标40槽宽8.3系列型材用配件-连接部分

型材连接板

国标40系列

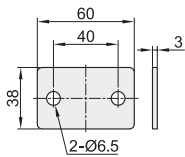
型材连接板

代码	类型	材质	表面处理
ACC31-G408	型材连接板	SUS304	单面拉丝

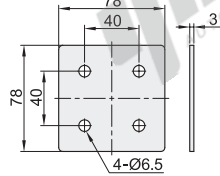
- ① 用于型材一字形、十字形、L形、T形结构的高强度连接。
- ② 根据设计需求，孔距、长度可来图加工。



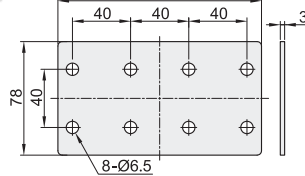
ACC31-G408-Y-4040



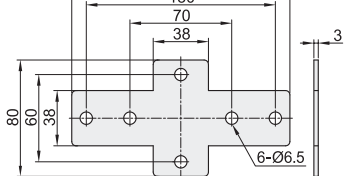
ACC31-G408-Y-4080C



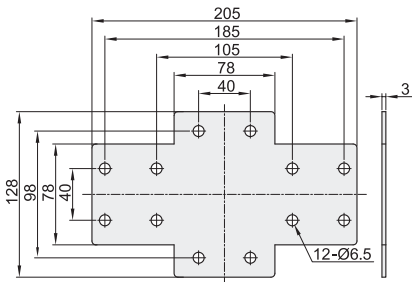
ACC31-G408-Y-4080



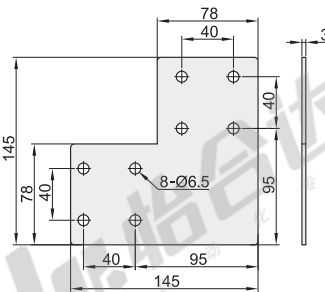
ACC31-G408-X-4040



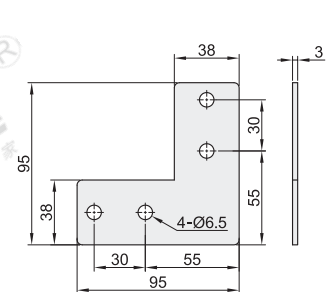
ACC31-G408-X-4080



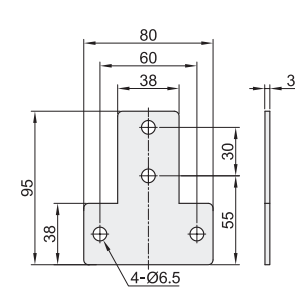
ACC31-G408-L-4080



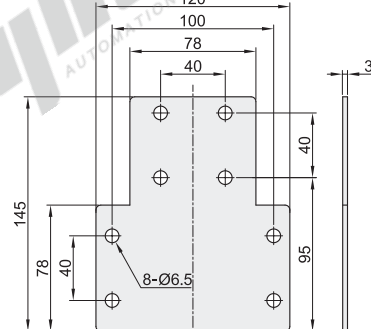
ACC31-G408-L-4040



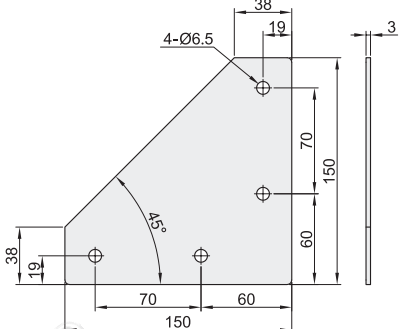
ACC31-G408-T-4040



ACC31-G408-T-4080



ACC31-G408-A-4040



视角标准：第一视角

代码	重量(g/pcs)
ACC31-G408-Y-4040	51
ACC31-G408-Y-4080	250
ACC31-G408-Y-4080C	120
ACC31-G408-X-4040	164
ACC31-G408-X-4080	358

代码	重量(g/pcs)
ACC31-G408-L-4040	130
ACC31-G408-L-4080	380
ACC31-G408-T-4040	117
ACC31-G408-T-4080	334
ACC31-G408-A-4040	387



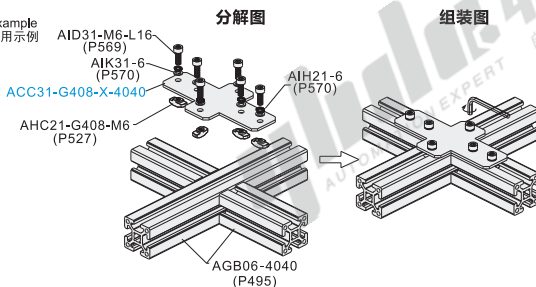
型号 ACC31-G408-Y-4040-SET-GB

增加加工项目	代码	技术说明
配备合适的螺栓, T型螺母, 垫片和弹垫	SET-GB	指定SET时, 配备将型材连接板固定在型材上的螺栓, 螺母, 垫片(例) 螺栓: AID31-M6-L16 T型螺母: AHC21-G408-M6 垫片: AIK31-6 弹垫: AIH21-6

十字连接板使用示例



Example 使用示例



请按图示订货

型号

- ACC31-G408-Y-4040
- ACC31-G408-Y-4080
- ACC31-G408-X-4040

可选加工

型号	可选加工代码
ACC31-G408-Y-4040	SET-GB
ACC31-G408-Y-4080	SET-GB
ACC31-G408-Y-4040-SET-GB	