

# 研磨滚珠丝杠

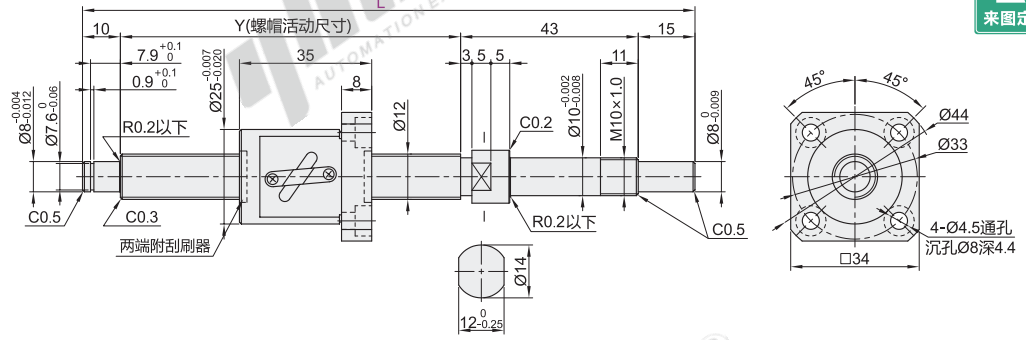
轴径12·导程2/4/5/10  
标准螺帽型

代码	类型	精度等级	材质		热处理		硬度	
			丝杠	螺帽	丝杠	螺帽	丝杠	螺帽
LCH53	标准螺帽型	C3	AISI4150HV	SCM420H	感应加热 淬火	渗碳淬火	56~62HRC	58~62HRC
LCH55		C5						
LCH57		C7						

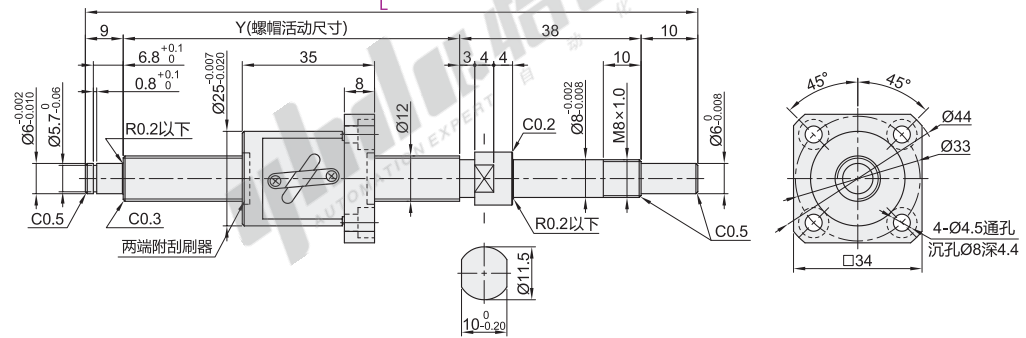
怡合达不保证滚珠丝杠组装后的噪音值。



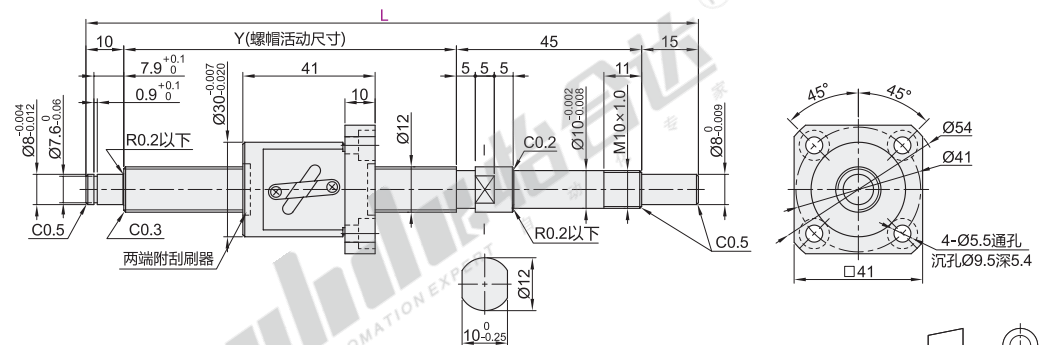
轴径12·导程2  
LCH53



轴径12·导程2  
LCH55/57



轴径12·导程4  
LCH55



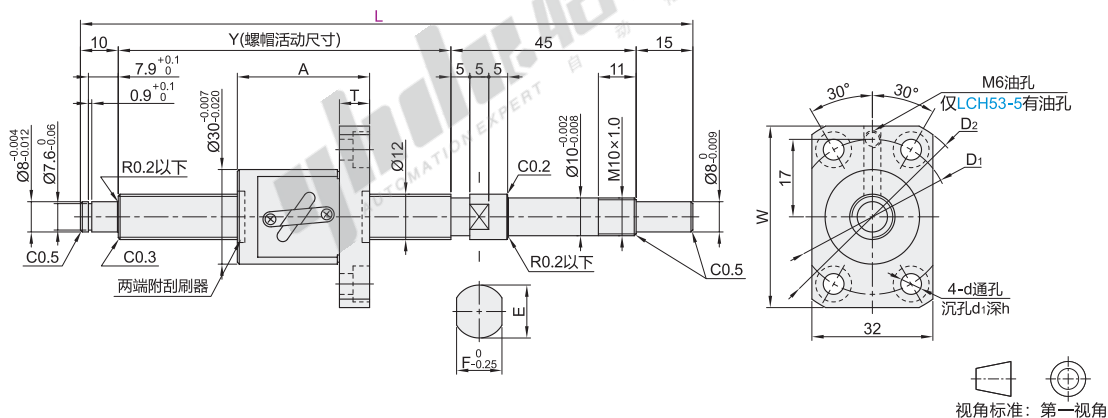
滚珠丝杠  
支座组件

E4

# 轴径12· 导程2/4/5/10 ▶ 标准螺帽型

# 研磨滚珠丝杠

轴径12· 导程5  
LCH53/55/57  
轴径12· 导程10  
LCH55/57



型号		最小单位1	Y	A	T	E	F	W	D <sub>1</sub>	D <sub>2</sub>	d	d <sub>1</sub>	h	滚珠直径	丝杠底径	螺纹旋向	螺母环数	轴向间隙	预压扭矩 N·cm	基本额定负载		
代码	丝杠轴径	导程	L																C(动)kN	Co(静)kN		
LCH53	12	2	150~400	L-68	-	-	-	-	-	-	-	-	-	1.5875	10.6		2.5圈1例	0	0.4~3.2	1.54	2.05	
		5	150~440	L-70	44	10	14	12	45	40	50	4.5	8	4.4	3.175	9.5		0.005以下	1.5~5.0	3.74	4.9	
LCH55	12	2	150~450	L-57	-	-	-	-	-	-	-	-	-	1.5875	10.6		2.5圈1例			2.45	4.1	
		4	150~400	L-70	-	-	-	-	-	-	-	-	-	-	2.3812	10.1		2.5圈1例	1.0以下	3.6	6.75	
		5	150~450	L-70	44	10			45	40	50	4.5	8	4.4	3.175	9.5	右旋	1.5圈1例		5.95	9.8	
		10	200~600		49	12	12	10	48	41	54	5.5	9.5	5.4	3.175	9.5	1.5圈1例	2.0以下	3.85	5.9		
LCH57	12	2	150~450	L-57	-	-	-	-	-	-	-	-	-	1.5875	10.6		2.5圈1例			2.45	4.1	
		5	150~450	L-70	44	10			45	40	50	4.5	8	4.4	3.175	9.5		2.5圈1例	0.030以下		5.95	9.8
		10	200~600		49	12	12	10	48	41	54	5.5	9.5	5.4	3.175	9.5	1.5圈1例		3.85	5.9		

① 可选加工详见P1496。

② 研磨滚珠丝杠与丝杠支座组件的推荐组合

代码	丝杠轴径	导程	支座形状	推荐丝杠固定座(页码)	推荐丝杠支撑座(页码)
LCH53	12	2	圆法兰	LEB01-10(P1508)	LEB11-10(P1512)
		5	方形	LEB41-10(P1519)	LEB31-10(P1517)
LCH55	12	2	圆法兰	LEB01-8(P1508)	LEB11-6(P1512)
			方形	LEB41-8(P1519)	LEB31-8(P1517)
		4	圆法兰	LEB01-10(P1508)	LEB11-10(P1512)
		5	方形	LEB41-10(P1519)	LEB31-10(P1517)
LCH57	12	2	圆法兰	LEB01-8(P1508)	LEB11-6(P1512)
			方形	LEB41-8(P1519)	LEB31-8(P1517)
		5	圆法兰	LEB01-10(P1508)	LEB11-10(P1512)
	10	方形	LEB41-10(P1519)	LEB31-10(P1517)	

③ 研磨滚珠丝杠与螺帽支架组合 (螺帽支架P1548)

型号			螺帽支架	
代码	丝杠轴径	导程	代码	规格
LCH53 LCH55 LCH57	12	2		1202B
		4	LFF11	1204B
		5	LFF12	1205B
		10	LFF16	1210B

请按图示订货

型号		L	Y
代码	丝杠轴径 导程		
(LCH53)	(12) 2	150~400	L-68
	(5) 5	150~440	L-70

LCH53-12-5-L400

型号		L	Y	可选加工代码
代码	丝杠轴径 导程			
(LCH53)	(12) 2	150~400	L-68	LA LB LC LD( ) LE( )
	(5) 5	150~440	L-70	LG( ) LH( ) LJ( ) LP( ) LQ( )

LCH53-12-5-L400-LC

● 优惠价  
数量 1~10 11~  
价格 95% 另行报价  
未税价(元)

交货期  
5

支  
座  
组  
件  
E4