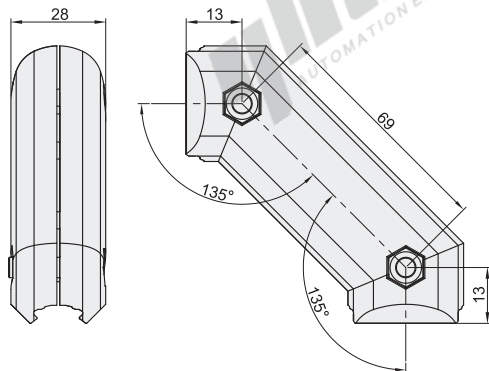


双45°接头

代码	类型	材质	表面处理
AFG11-D28-B45	双45°接头	ADC12	喷砂

- ① 用于加强精益管直角连接的强度。
- ② 产品适用于所有规格精益管型材。

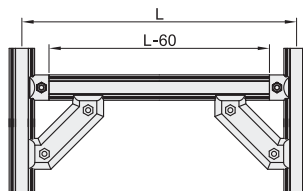
AFG11-D28-B45



代码	重量(g/pcs)
AFG11-D28-B45	113

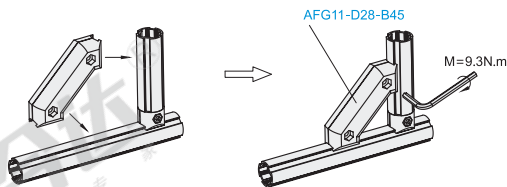


EX Example 使用示例



分解图

组装图

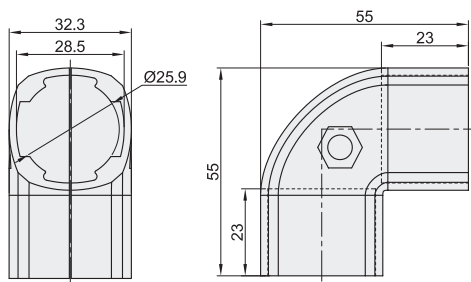


90°外弯头

代码	类型	材质	表面处理
AFG11-D28-L	90°外弯头	ADC12	喷砂

- ① 用于两根精益管的90°外连接。
- ② 适用型材：AFG05-2801/2815/2801C。

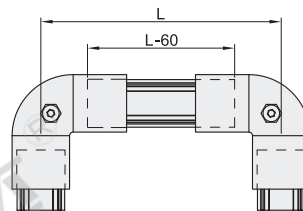
AFG11-D28-L



代码	重量(g/pcs)
AFG11-D28-L	93

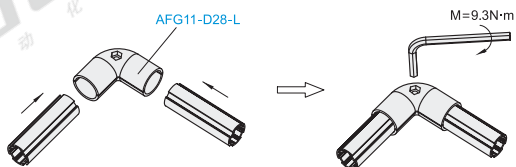


EX Example 使用示例



分解图

组装图



型号
AFG11-D28-B45
AFG11-D28-L