

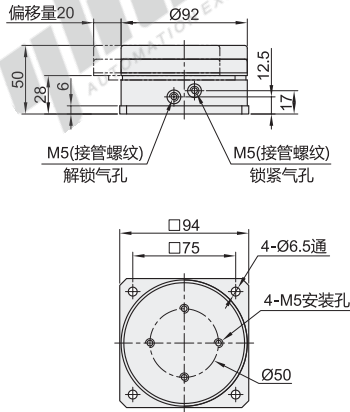
浮动气缸

标准型

代码	类型	动作形式	材质	
			滑台面板	缸体
YHDP-C-Z1S	浮动气缸	双作用	SUS304	铝

特点

- 用于工件搬运过程的排列，定位；
- 使用小型的气缸，将沉重的工件排列整齐；
- 气缸本体安装面设有定位孔，精准定位，安装使用方便；
- 可实现紧凑型传送线。



型号		接管螺纹	使用流体 周边温度	行程 (允许公差)	保证耐压力 (MPa)	工作压力(MPa)		活塞速度 (mm/s)	面板最大承受 负载(kgf)	锁紧力 (kgf)	是否润滑
代码	缸径					max	min				
YHDP-C-Z1S	65	M5	0~60°C	1.0(0~+0.3)	1.0	0.7	0.2	50~250	300	≈68	无润滑



请按图示订货

型号	
代码	缸径
YHDP-C-Z1S	65

YHDP-C-Z1S — 65



未税价(元)

优惠价	
数量	1~99 100~
价格	100% 另行报价



交货期

15