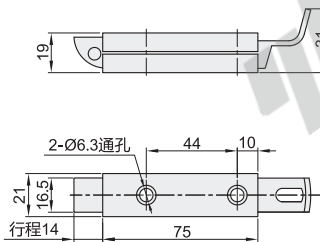


中程距离·带弹簧装置

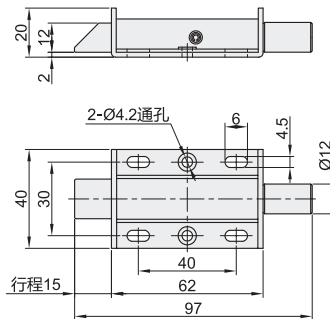
代码	类型		两孔安装型 腰孔型	材质		表面处理
				固定座	活动销	
HFY54	中程距离	带弹簧装置		A3	ZDC	镀锌
HFY55						



两孔安装型  
HFY54



腰孔型  
HFY55



视角标准：第一视角

两孔安装型

型号	参考重量 (kg/pcs)
代码 规格	
HFY54 89	0.15

腰孔型

型号	参考重量 (kg/pcs)
代码 规格	
HFY55 97	0.162

两孔安装型

型号	参考重量 (kg/pcs)
代码 规格	
HFY54 89	0.15



未税价(元)

优惠价

数量	1~9	10~
价格	100%	另行报价



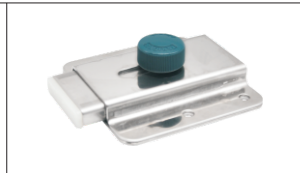
交货期

3

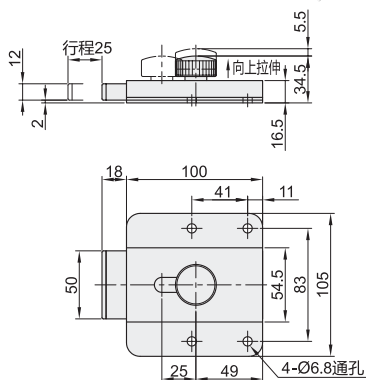
请按图示订货

远程距离

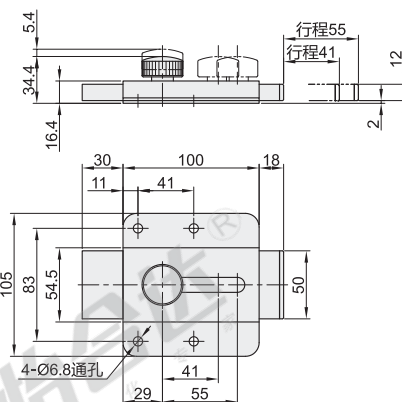
代码	类型	材质	表面处理
HFY57	远程距离 大型方门销	SUS304	镜面抛光



规格：105



规格：105A



视角标准：第一视角

型号	参考重量 (kg/pcs)
代码 规格	
HFY57 105	0.53
HFY57 105A	0.585

请按图示订货

型号	参考重量 (kg/pcs)
代码 规格	
HFY57 105	0.53
HFY57 105A	0.585



未税价(元)

优惠价

数量	1~9	10~
价格	100%	另行报价



交货期

3