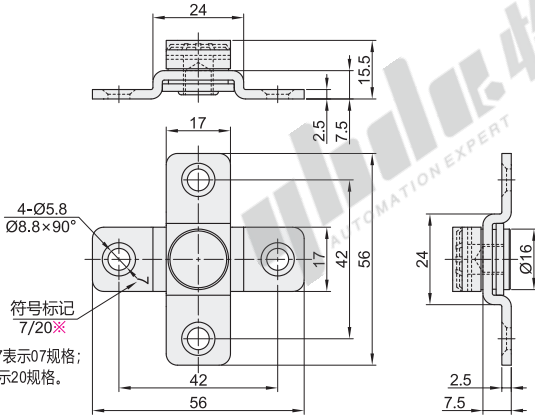


旋转制动型 ▶ 任意角度定位型

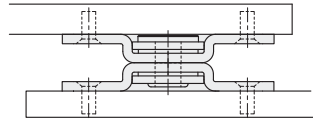
十字型扭矩蝶形铰链 圆型扭矩蝶形铰链

十字型扭矩蝶形铰链

| 代码 | 类型 | 调整角度 | 材质 | 表面处理 |
|-------|-----------|---------|--------|------|
| HFK81 | 旋转制动型 锥孔型 | 任意角度定位型 | SUS430 | 滚磨抛光 |



EX Example 使用示例



视角标准：第一视角

| 代码 | 规格 | 扭矩 (N·m) | 参考重量 (kg/pcs) |
|-------|----|----------|---------------|
| HFK81 | 07 | 0.7±20% | 0.07 |
| | 20 | 2±20% | |



请按图示订货

| 型号 | 代码 | 规格 |
|----------|----|----|
| HFK81-07 | 07 | 07 |
| | 20 | 20 |



● 优惠价

| 数量 | 1~9 | 10~ |
|----|------|------|
| 价格 | 100% | 另行报价 |



交货期

1

① 扭矩值为单个铰链时的扭矩。

② 安装时，应确保各铰链的轴心水平且相互之间无偏差。

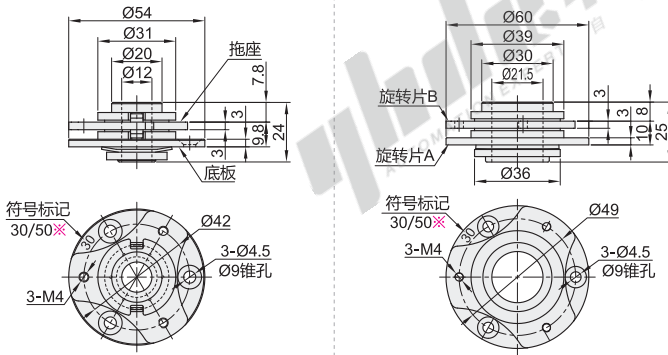
圆型扭矩蝶形铰链

| 代码 | 类型 | 调整角度 | 材质 | 表面处理 |
|-------|--------------|---------|--------|------|
| HFK91 | 旋转制动型 锥孔+螺孔型 | 任意角度定位型 | SUS430 | 滚磨抛光 |

① 中心孔可通过配线。

内孔径：12

内孔径：21.5



RoHS

特点

- 可360°自由旋转、保持任意角度的任意停规格。
- 中心孔可通过配线。共有Ø12、Ø21.5二种孔径。

用途

- 机床等的操作面板及液晶显示器等

注意

- 初始扭矩与额定扭矩的偏差为±20%。
- 连续使用可能会达不到规定的扭矩。
- 额定扭矩为交货时的扭矩值。并非耐久试验后的扭矩值。
- 不可在本产品上涂敷润滑油剂。
- 请勿在室外或粉尘飞扬的场所使用。否则会使性能降低。
- 可上下翻转使用。但螺钉请从安装面（参见图纸）进行固定。若从另一面固定，产品将无法发挥功能。
- 非全不锈钢制，不可用于溅水环境。

| 内孔径12安装孔加工图 | | 内孔径21.5安装孔加工图 | |
|-------------|--|---------------|--|
| | | | |

视角标准：第一视角

| 代码 | 型号 | 规格 | 扭矩 (N·m) | 参考重量 (kg/pcs) |
|-------|------|----|----------|---------------|
| HFK91 | 12 | 30 | 3±20% | 0.133 |
| | | 50 | 5±20% | |
| | 21.5 | 30 | 3±20% | 0.175 |
| | | 50 | 5±20% | |

EX Example 使用示例

① 扭矩值为单个铰链时的扭矩。

② 安装时，应确保各铰链的轴心水平且相互之间无偏差。



请按图示订货

| 型号 | 代码 | 内孔径 | 规格 |
|-------|----|-----|----|
| HFK91 | 12 | 30 | 30 |
| | | 50 | 50 |



未税价(元)

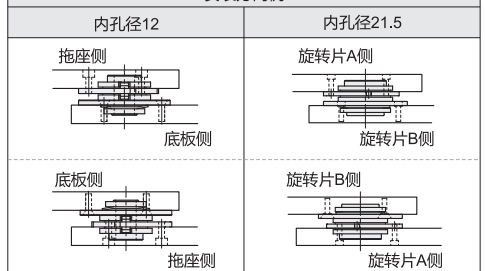
| 数量 | 1~9 | 10~ |
|----|------|------|
| 价格 | 100% | 另行报价 |



交货期

1

安装方向例



铰链