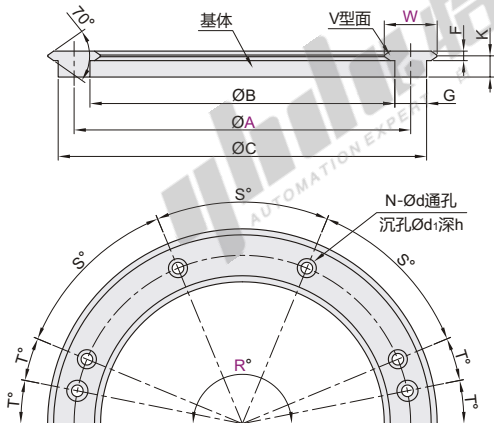


圆弧型导轨

代码	类型	材质	硬度
			V型面
NHA01	圆弧型导轨 双侧V型	轴承钢	50~60HRC



如需其它角度的圆弧型导轨请来图订制!

注意事项:

- 当环形运动时, NHA01不能单独使用, 要与NHA02/NHA08配套使用;
- 当其他运动时, 请联系我司技术人员确认, 避免因使用不当, 影响使用寿命。



视角标准: 第一视角

代码	型号		B	C	F	G	K	N (R=360°)	d	d <sub>1</sub>	h	T (°)	S (°)	重量 kg (R=360°)	
	导轨宽度 W	导轨直径 A													
NHA01	25	255	239.6	270.4		4.2	15	10	8	5.5	9	6	11.25	45	1.2
		351	335.6	366.4					12						1.65
		468	442	494					12				7.5	30	5.1
	44	612	586	638		6	26	12.5	16	7	11	7	5.625	22.5	6.7



请按图示订货



未税价(元)

代码	型号		导轨直径 A	R (°)
	导轨宽度 W	导轨直径 A		
NHA01	W25	A255	255	90
			180	180

NHA01—W25—A255—R180

优惠价

数量	1~10	11~
价格	100%	另行报价

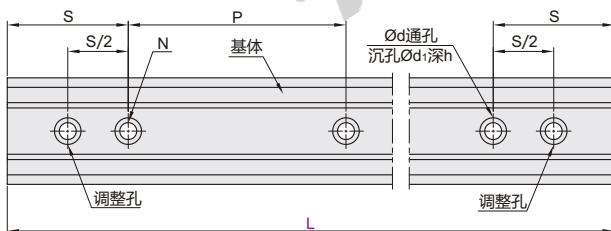


交货期

28

直线型导轨

代码	类型	材质	硬度
			V型面
NHA02	直线型导轨 双侧V型	轴承钢	50~60HRC



注意事项:

- 当环形运动时, NHA02不能单独使用, 要与NHA01/NHA08配套使用;
- 当直线运动时, NHA02不能单独使用, 要与NHA08配套使用;
- 当其他运动时, 请联系我司技术人员确认, 避免因使用不当, 影响使用寿命。



视角标准: 第一视角

代码	型号		H	F	d	d <sub>1</sub>	h	P
	导轨宽度 W	L 最小单位1						
NHA02	25	110~10000	12.25	15	5.5	9	6	90
	44		15.5	26	7	11	7	90



请按图示订货

代码	型号	
	导轨宽度 W	L 最小单位1
NHA02	W25	110~10000
	44	

NHA02—W25—L120



未税价(元)

优惠价

数量	1~10	11~
价格	100%	另行报价



交货期

28

N(安装孔数)/S(安装孔中心至端面距离)

导轨宽度 W	L 最小单位1	N (安装孔数)	S
25	110~190	2	L-(N-1)×P 2
	200~280	3	
	290~370	4	
	380~460	5	
	470~550	6	
	560~640	7	
	650~730	8	
	740~820	9	
	830~910	10	
	以此类推		
44	9830~9910	110	
	9920~10000	111	

P: 两个安装孔之间的距离。

S>40时, 两端各有一个调整孔