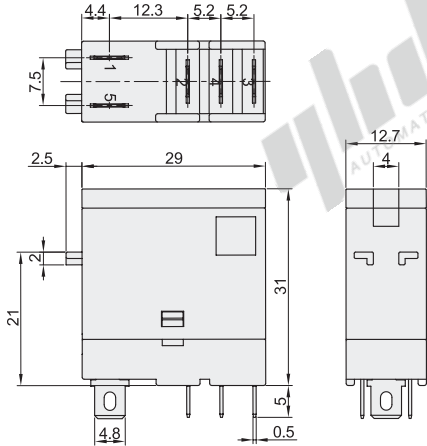


# 通用型继电器(经济型)

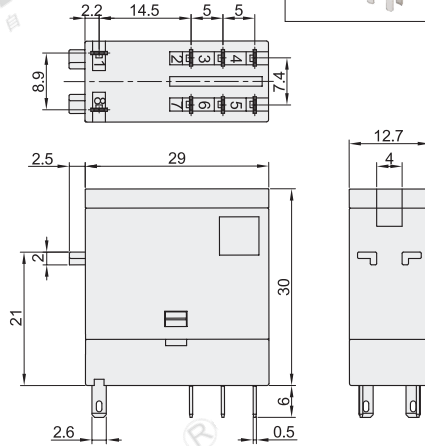
## 超薄型

代码	类型	强制功能	触点配置	负载额定电流
ZHY34	超薄型	无	1C	12A
ZHY35			2C	8A

触点配置: 1C  
ZHY34

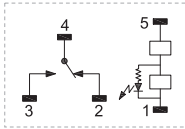


触点配置: 2C  
ZHY35

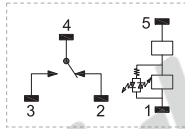


### 接线图

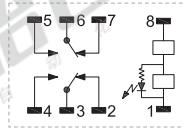
ZHY34(AC)



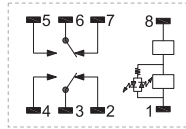
ZHY34(DC)



ZHY35(AC)



ZHY35(DC)



视角标准: 第一视角

型号		线圈电阻 (Ω)	重量(g)	适配底座代码
代码	线圈额定电压			
ZHY34	24(DC24V)	270	20	ZHX19
	220(AC220V)	23000		
ZHY35	24(DC24V)	270		ZHX20
	220(AC220V)	23000		



请按图示订货

型号	
代码	线圈额定电压
ZHY34	24(DC24V)
ZHY35	220(AC220V)

ZHY34-24

### 产品性能

配套底座需另行购买。

代码		ZHY34	ZHY35
触点参数	触点配置	1C	2C
	触点负载(阻性)	12A/AC250V, DC30V	8A/AC250V, DC30V
	切换功率(阻性)	3000VA, 360W	2000VA, 240W
	接触电阻(初始)	≤50mΩ	
	触点材料	银合金	
	电气寿命	1×10 <sup>7</sup> 次	
机械寿命	AC: 3×10 <sup>7</sup> 次 DC: 5×10 <sup>7</sup> 次		
性能参数	吸合电压(23°C)	DC: ≤75%(额定电压), AC: ≤80%(额定电压)50/60Hz(额定电压)	
	释放电压(23°C)	DC: ≥10%(额定电压), AC: ≥30%(额定电压)50/60Hz(额定电压)	
	最大电压(23°C)	110%(额定电压)	
	线圈功率	DC(W)约0.53 AC(VA)约0.9	
	吸合时间(额定电压)	≤20ms	
	释放时间(额定电压)	AC≤20MS DC≤10MS, 内置续流二极管型: ≤20MS	
	绝缘电阻	≥1000MΩ(DC500V)	
	介质耐压	同极触点之间AC1000V/1min	
		异极触点之间AC3000V/1min(漏电流1mA)	
		触点与线圈间AC5000V/1min(漏电流1mA)	
	环境温度	-40~70°C	
	环境湿度	5%~85%RH	
	大气压力	86~106KPa	
	耐冲击	稳定性98m/S <sup>2</sup> 强度980m/S <sup>2</sup>	
振动	10~55Hz 双振幅: 1.5mm		
安装方式	插入式		
封装形式	防尘罩式		