

# 龙门型多轴机器人(2轴)

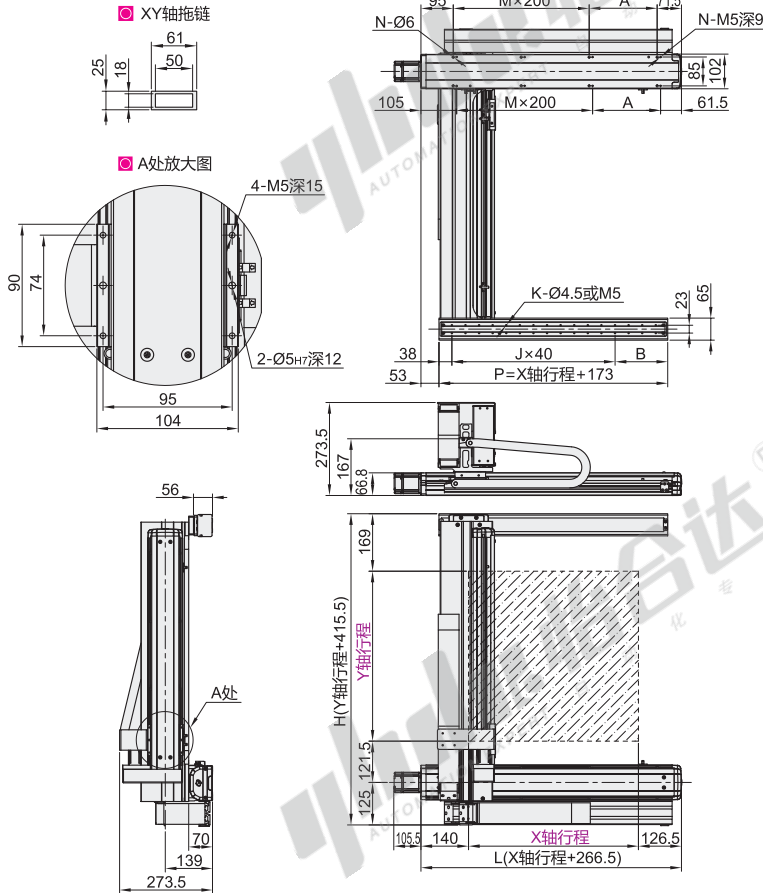
## Y S440-G系列

丝杆传动系列·一般环境型

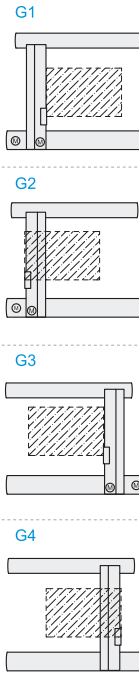


代码	底座		导轨		滑板		盖板		使用环境
	材质	表面处理	材质	表面处理	材质	表面处理	材质	表面处理	
YS440-G	铝合金	阳极氧化	合金钢	—	铝合金	阳极氧化	铝合金	阳极氧化	0°C-40°C 85%RH以下

① 本产品不含电机，电机需另行选购。② 图示为组合方向G1。



组合方向



视角标准：第一视角

代码	型号		电机品牌	出货方式	组合方向
	X轴行程 (最小单位50)	Y轴行程 (最小单位50)			
YS440-G	100~1050	500~850	M(三菱) P(松下) Y(安川) T(台达)	C(连接出货) K(单轴出货)	G1 G2 G3 G4

基本参数

项目	X轴	Y轴
轴代码	YBSR12	YBSR12
重复定位精度(mm)	±0.01	±0.01
导程(mm)	20	20
最高速度(mm/s)*	1000	1000
标准行程(mm)	100~1050	500~850
AC伺服电机容量(W)	200	100

\*最高速度(mm/s)是以伺服电机最高转速3000rpm/min为基准。

尺寸表

X轴有效行程	100	150	200	250	300	350	400	450	500	550	600	650	700	750	800	850	900	950	1000	1050		
L	366.5	416.5	466.5	516.5	566.5	616.5	666.5	716.5	766.5	816.5	866.5	916.5	966.5	1016.5	1066.5	1116.5	1166.5	1216.5	1266.5	1316.5		
A	200	50	100	150	200	50	100	150	200	50	100	150	200	50	100	150	200	50	100	150		
M	0	1	1	1	1	2	2	2	2	3	3	3	3	4	4	4	4	5	5	5		
N	4	6	6	6	6	8	8	8	8	10	10	10	10	12	12	12	12	14	14	14		
最高使用速度(mm/s)*	1000																900	800	700	600	500	400

X辅助轴行程	100	150	200	250	300	350	400	450	500	550	600	650	700	750	800	850	900	950	1000	1050
P	273	323	373	423	473	523	573	623	673	723	773	823	873	923	973	1023	1073	1123	1173	1223
B	35	45	55	65	35	45	55	65	35	45	55	65	35	45	55	65	35	45	55	65
J	5	6	7	8	10	11	12	13	15	16	17	18	20	21	22	23	25	26	27	28
K	12	14	16	18	22	24	26	28	32	34	36	38	42	44	46	48	52	54	56	58

Y轴有效行程	500	550	600	650	700	750	800	850
H	914.5	964.5	1014.5	1064.5	1114.5	1164.5	1214.5	1264.5
最高使用速度(mm/s)*	800						720	640

\*最高速度代表该行程内可使用的最高安全速度，若超过此速度，滑台可能会有严重共振产生。

最大可搬运重量

Y轴行程(mm)	500	550	600	650	700	750	800	850
Y轴载重(kg)	8	8	7	7	6	6	5	5

① 限定水平安装。



代码	型号		电机品牌	出货方式	组合方向
	X轴行程 (最小单位50)	Y轴行程 (最小单位50)			
YS440-G	100~1050	500~850	M(三菱) P(松下) Y(安川) T(台达)	C(连接出货) K(单轴出货)	G1 G2 G3 G4

YS440-G - 150 - 550 - Y - C - G3



数量	1~4	5~
价格	100%	另行报价

