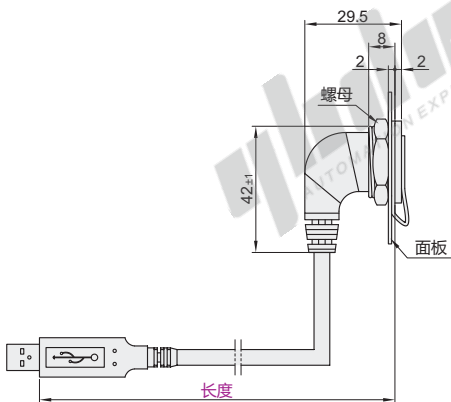


USB 转换器线束

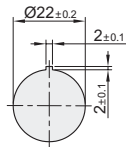
弯角型 · 插拔式

连接器

代码	类型		材质			安装方式
			线材护套	外壳	螺母	
ZKY75	弯角型	插拔式	PVC	PBT	铁/镀镍	面板安装 (六角螺母锁紧)

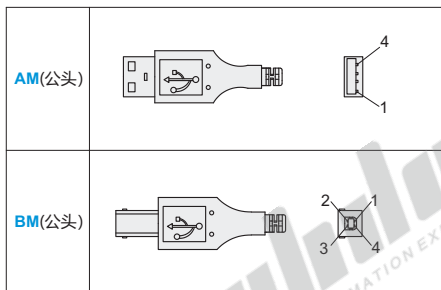


开孔尺寸

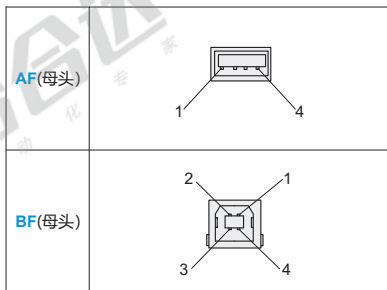


视角标准：第一视角

线束插头



面板式插口



尺寸图仅供参考，具体请以实物为准，如需帮助，请联系怡合达。

代码	型号				长度(m)	连接器类型	电缆直径(mm)
	线束插头		面板式插口				
ZKY75	AM(公头)		AF(母头)		0.5	U2(USB2.0)	Ø4.5
					1	U3(USB3.0)	
	BM(公头)		BF(母头)		0.5	U2(USB2.0)	
					1	U3(USB3.0)	

请按图示订货

型号		长度(m)	连接器类型
代码	线束插头 面板式插口		
ZKY75	AM AF	0.5	U2(USB2.0)
		1	U3(USB3.0)
		3	U3(USB3.0)

ZKY75—AM—AF—3—U2

