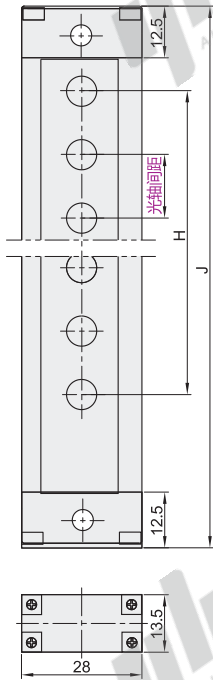


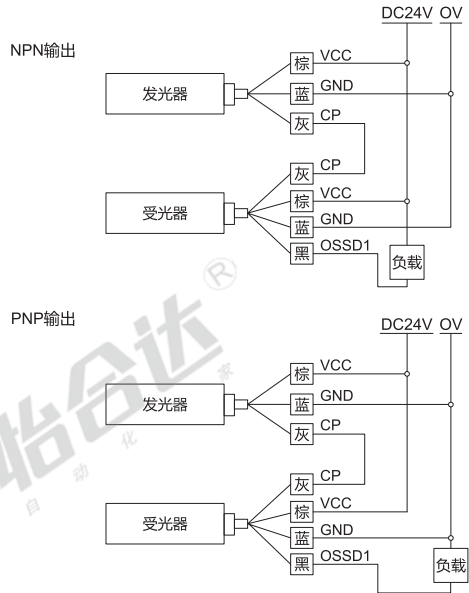
代码	类型		安装方式
ZJH55	经济型安全光栅	超薄型	正面安装

特点

- 响应时间短、可靠性高;
- 体积小巧, 尺寸28×13mm;
- 精度更高、使用更放心;
- 输出过载或短路保护;
- 同步信号自检报警;
- 周期系统故障自检。



接线图



视角标准: 第一视角

标配件

配件名称	2根连接线 (发射传输线2m, 接收传输线2m)	螺丝M3×16(4pcs)
------	-----------------------------	---------------

图片



# 经济型 安全光栅

## 超薄型 · 正面安装

区域传感器

型号		光轴间距	信号输出方式	检测距离 (m)	有效保护高度 H	光幕高度 J	标配件
代码	光束数						
ZJH55	8	K10 (10mm)			70	120	2根连接线 (发射传输线2m, 接收传输线2m) 螺丝M3×L16 (4pcs)
	12				110	160	
	16				150	200	
	20				190	240	
	24				230	280	
	28				270	320	
	32				310	360	
	36				350	400	
	40				390	440	
	44				430	480	
	48				470	520	
	52				510	560	
	56				550	600	
	60				590	640	
	64	630	680				
	4	60	120				
	6	100	160				
	8	140	200				
	10	180	240				
	12	220	280				
	14	260	320				
	16	300	360				
	18	340	400				
	20	380	440				
	22	420	480				
	24	460	520				
	26	500	560				
	28	540	600				
	30	580	640				
	32	620	680				
	4	90	160				
	6	150	220				
8	210	280					
10	270	340					
12	330	400					
14	390	460					
16	450	520					
18	510	580					
20	570	640					
22	630	700					
24	690	760					
26	750	820					
28	810	880					
30	870	940					
32	930	1000					



型号		光轴间距	信号输出方式
代码	光束数		
ZJH55	12	K10	A(NPN) B(PNP)
	16		

ZJH55-12-K10-A

### 技术参数

光幕形式	对射式		
光轴间距	10mm	20mm	30mm
分辨率	15mm	25mm	35mm
光束数	8、12、16...64	4、6、8...32	4、6、8...32
保护高度	光轴间距 × (光束数-1)		
电源电压	DC24V±20%		
功率	< 5W		
响应时间	< 15ms		
绝缘电阻	≥ 100MΩ		
工作环境温度	-10°C ~ 55°C		
工作环境湿度	温度20°C时, 空气相对湿度 < 85%		
输出电流	≤ 200mA		
抗光干扰	10000Lux(入射角 > 5°)		
介电强度	AC1500V.60S.无击穿或闪烁		
外壳防护等级	IP65		