

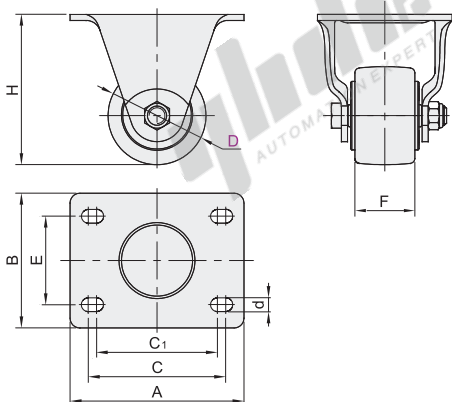
工业脚轮

固定型/平底活动型

容许载荷50~150kg

固定型

代码	支架				轮部			
	类型	材质	表面处理	刹车类型	代号	材质	颜色	轴承
CKJ01	固定型	Q235A	电泳 (黑漆)	—	PA	聚丙烯	橙色	双滚珠
					UA	聚氨酯	黑色	
					NE	尼龙	黑色	



视角标准：第一视角

型号	代码	D	轮部代号	H	F	A	B	C	C1	E	d	容许载荷(kg)			参考重量(kg)		
												PA	UA	NE	PA	UA	NE
CKJ01		40	PA	61	25	71	55	53	47	36	6.2	50	50	100	0.16	0.18	0.30
		50	UA NE	70									60	60	150	0.20	0.23

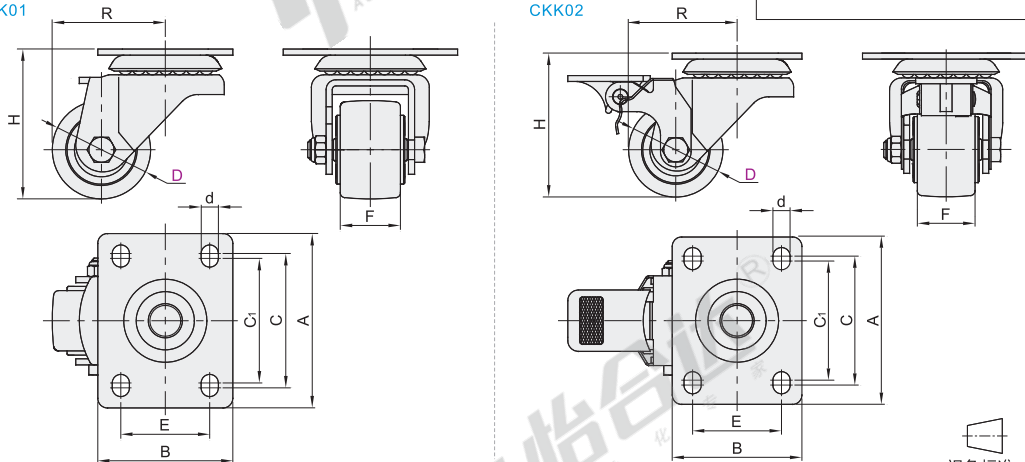
平底活动型

代码	支架				轮部			
	类型	材质	表面处理	刹车类型	代号	材质	颜色	轴承
CKK01	平底活动型	Q235A	电泳 (黑漆)	—	PA	聚丙烯	橙色	双滚珠
CKK02				塑料单刹	UA	聚氨酯	黑色	
					NE	尼龙	黑色	



无刹
CKK01

塑料单刹
CKK02



视角标准：第一视角

型号	代码	D	轮部代号	H	F	A	B	C	C1	E	d	R	容许载荷(kg)			参考重量(kg)					
													PA	UA	NE	CKK01			CKK02		
													PA	UA	NE	PA	UA	NE			
无刹 CKK01		40	PA	61	25	71	55	53	47	36	6.2	46	50	50	100	0.27	0.30	0.38	0.30	0.32	0.41
		50	UA NE	70									52	60	60	150	0.34	0.38	0.42	0.38	0.40

平底活动型

型号	代码	D	轮部代号	H
CKK01	40	PA	61	
CKK02	50	UA	70	

CKK01 - D40 - PA



请按图示订货



未税价(元)

优惠价

数量	1~9	10~
价格	100%	另行报价



交货期

1