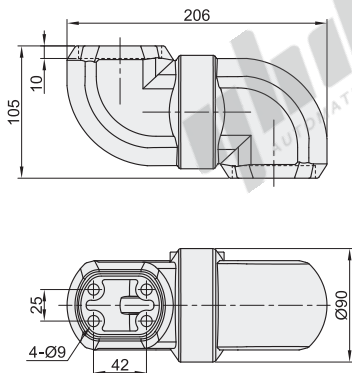


悬臂5065系列配件(经济型)

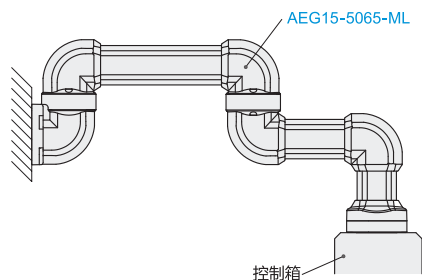
中间连接件

代码	类型	材质	表面处理
AEG15-5065-ML	中间连接件	ADC12	喷塑

① 用于两根悬臂的中间连接，可水平旋转0~320°。



EX Example 使用示例



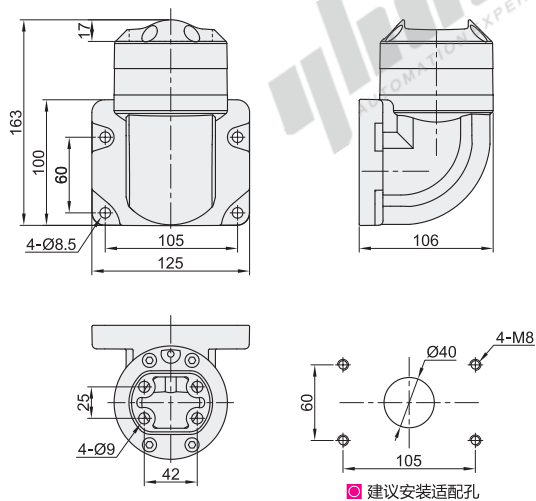
代码	重量(g/pcs)
AEG15-5065-ML	1137

视角标准：第一视角

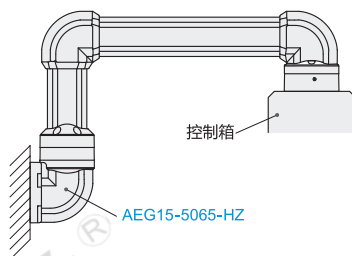
垂直墙座

代码	类型	材质	表面处理
AEG15-5065-HZ	垂直墙座	ADC12	喷塑

① 用于悬臂的90°连接，可水平旋转0~320°。



EX Example 使用示例



代码	重量(g/pcs)
AEG15-5065-HZ	1316

视角标准：第一视角

请按图示订货

型号
AEG15-5065-ML
AEG15-5065-HZ