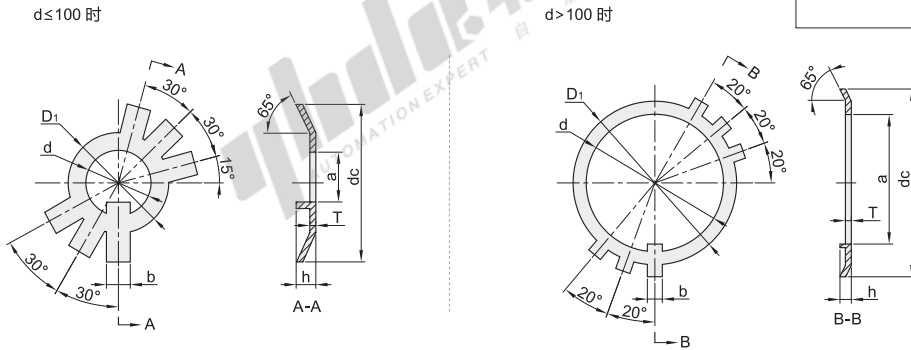


圆螺母用止动垫圈

代码	类型	材质		表面处理	适用标准
		国标	相当		
TBY41	圆螺母用止动垫圈	—	碳钢	发黑	GB 858-1988
TBY42		0Cr18Ni9	SUS304	—	



视角标准：第一视角

型号		d	dc	D ₁	T	h	b	a	
(碳钢) TBY41	10	10.5	25	16				8	
	12	12.5	28	19			3.8	9	
	14	14.5	32	20		3		11	
	*16	16.5	34	22				13	
	18	18.5	35	24				15	
	*20	20.5	38	27	1			17	
	22	22.5	42	30		4		19	
	*24	24.5	45	34			4.8	21	
	25	25.5	45	34				22	
	*27	27.5	48	37				24	
	(SUS304) TBY42	30	30.5	52	40				27
		*33	33.5	56	43				30
		*35	35.5	56	43				32
		*36	36.5	60	46				33
		39	39.5	62	49	1.5	5	5.7	36
		*40	40.5	62	49				37
		42	42.5	66	53				39
		*45	45.5	72	59				42
		*48	48.5	76	61				45
		50	50.5	76	61			7.7	47

带 * 号规格仅适用 TBY41(碳钢)。

型号		d	dc	D ₁	T	h	b	a	
(碳钢) TBY41	52	52.5	82	67				49	
	55	56	82	67				52	
	*56	57	90	74				53	
	*60	61	94	79		6	7.7	57	
	*64	65			1.5			61	
	65	66	100	84				62	
	*68	69	105	88				65	
	72	73	110	93				69	
	76	77	115	98				72	
	80	81	120	103				76	
	(SUS304) TBY42	85	86	125	108				81
		90	91	130	112				86
		95	96	135	117				91
		100	101	140	122				96
		105	106	145	127		7	11.6	101
		110	111	156	135				106
		115	116	160	140		2		111
		*120	121	166	145				116
		*125	126	170	150			13.5	121
		*130	131	176	155				126
140	141	186	165				136		

带 * 号规格仅适用 TBY41(碳钢)。



请按图示订货

型号	
代码	规格
TBY41	10
TBY42	12

TBY42—10



未税价(元)

优惠价	
数量	1~99
价格	100% 另行报价



交货期

7