

光电传感器

漫反射式

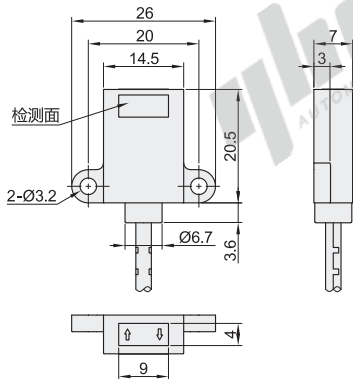
通用扁平型 检测距离2.5~8mm



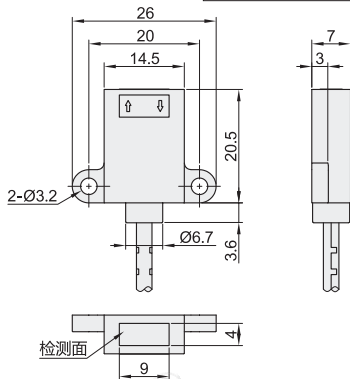
代码	类型	检测方式
ZKJ44	扁平型	漫反射式

- ❗ 切断电源后，可能会发生输出脉冲，所以请先切断负载或者负载线的电源。
- ❗ 默认出线2米，支持定制。

规格：410

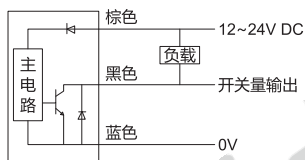


规格：412

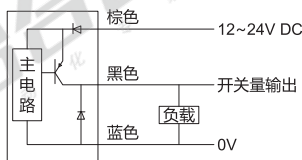


接线图

NPN输出功能



PNP输出功能



视角标准：第一视角

型号		输出功能	输出方式	检测面	检测距离(mm)	光源
代码	规格					
ZKJ44	410	N(NPN)	O(常开)	上面	2.5~8	红色LED(880nm)
	412	P(PNP)	C(常闭)	前面		



请按图示订货

型号		输出功能	输出方式
代码	规格		
ZKJ44	410	N(NPN)	O(常开)
	412	P(PNP)	C(常闭)

ZKJ44-410-N-O

性能参数表

检测方式	漫反射式
灵敏性调节	无
工作电压	12~24V DC
消耗电流	≤25mA
电路保护	反极性保护、浪涌保护
反应时间	≤1ms
指示灯	红色LED
防护等级	IP50
环境温度	-10~+55℃ (无冻结)
环境湿度	45~85%RH (无凝结)
环境光度	白炽灯：受光面≤3500Lux
外壳材质	PC
电缆	2m/3芯 电缆