

# 防震脚杯

## 万向调节型 · 全橡胶底座型 超重载型

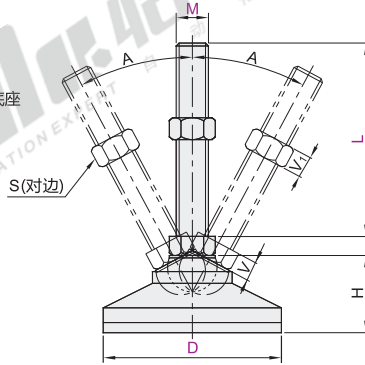
代码	类型	材质		
		外罩	螺杆	底部
Y-QBB21	全橡胶底座型	SUS304	SUS304	橡胶

特点:

- 表面光亮, 用于外装。
- 不锈钢材质, 防锈, 耐腐蚀。
- 耐温范围: -35°C~80°C, 耐温性能好。

用途:

- 医疗设备, 半导体设备, 工业机械。
- ① 由于市面上钢材位为5mm一个梯度, 且存在公差, 因此车制底座公差-2~0mm均为合理范围。



视角标准: 第一视角

型号		M	L	S	H	V	V <sub>1</sub>	A	承载 (Kg)	参考重量 (Kg/pcs)
代码	D									
Y-QBB21	60	12	50	19	38	8	10		1600	0.45
			75							0.46
			100							0.47
			125							0.5
			75							0.47
			100							0.48
	80	16	125	24	41	10	13		1800	0.51
			150							0.54
			100							0.55
			125							0.58
			150							0.61
			100							0.57
	100	20	125	30	48	13	16		2000	0.6
			150							0.63
			200							0.67
			75							0.6
			100							0.64
			125							0.67
	120	24	150	36	48	16	19		4000	0.7
			200							0.74
			250							0.8
			100							0.78
			125							0.82
			150							0.88
100	30	100	46	50	13	16		2000	0.94	
		125							0.97	
		150							1	
		200							1.04	
		250							1.1	
		100							1	
120	24	125	36	48	16	19		4000	1.04	
		150							1.08	
		200							1.12	
		250							1.18	
		100							1.1	
		125							1.14	
100	30	150	46	50	24	24		5000	1.18	
		200							1.22	
		250							1.28	
		100							1.1	



请按图示订货

型号		M	L	S
代码	D			
Y-QBB21	400	400	400	30
	150			

Y-QBB21—D100—M20—L100



未税价(元)

优惠价	
数量	1~9 10~
价格	100% 另行报价