

# Z轴·交叉滚柱引导式

千分尺进给型 高精度

# 手动位移台

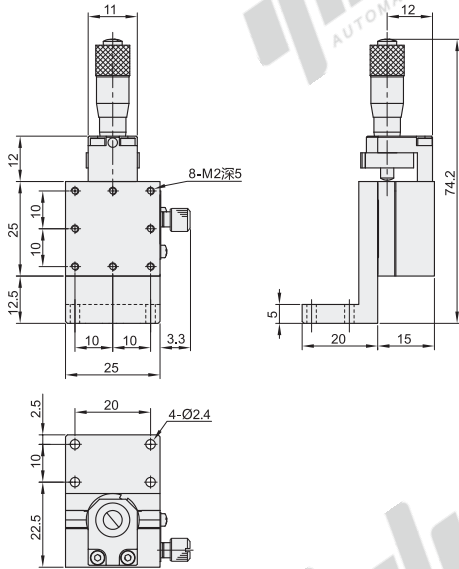


手动位移台

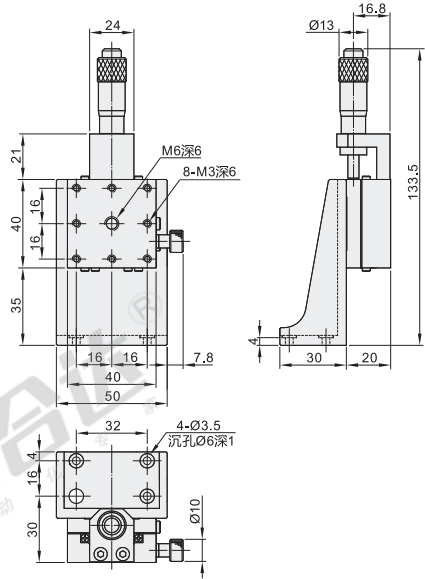
代码	类型	传动方向	材质	表面处理
EJC01	千分尺进给型	Z轴	铝合金	黑色阳极氧化

- ① 安装使用中交叉滚子导轨、微分头有可能会生锈，请务必注意采取防锈措施。
- ② 交叉滚子导轨耐冲击性弱，掉落或对其施加过大力度，将会产生滑动异常，使用时请充分注意。
- ③ 耐负载数值仅为参考值，震动和负载有大力臂等工况不适合使用。
- ④ 使用方法：将锁紧旋钮松开后，调节驱动机构(微分头/进给丝杠)至目标位后拧紧锁紧旋钮。
- ⑤ 请注意：拧紧锁紧旋钮后禁止调节驱动机构(微分头/进给丝杠)或用手大力推动，由于驱动机构的驱动力远远大于锁紧旋钮产生的摩擦力，会导致台面偏移。

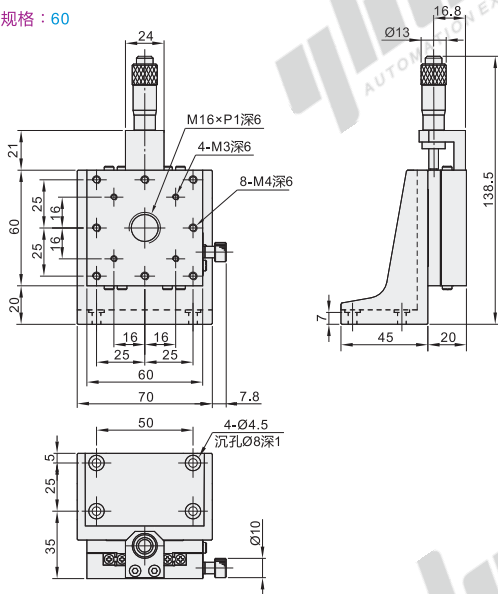
规格：25



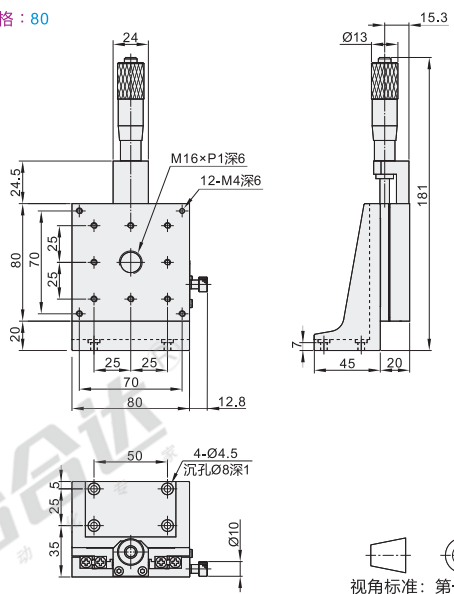
规格：40



规格：60



规格：80



视角标准：第一视角

型号	规格	台面尺寸 (mm)	行程 (mm)	微分头最小读取量(μm)	移动精度			耐负载 (N)	主体重量 (kg)
					直线度(μm)	纵向偏摆	横向偏摆		
EJC01	25	25×25	±3.2	10	3	30"	20"	4.9	0.06
	40	40×40	±6.5		5	25"	15"	9.8	0.2
	60	60×60	±12.5					19.6	0.45
	80	80×80						49	0.8



请按图示订货

型号		台面尺寸
代码	规格	40×40
EJC01	40	60×60
	60	

EJC01-40



未税价(元)

● 优惠价

数量 1~9 10~  
价格 100% 另行报价



交货期

5

① 规格：25



交货期

8

① 其余