

# 红外测温专用仪表

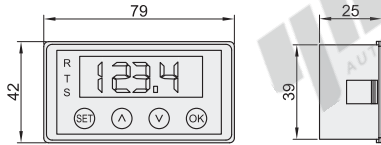
## 标准型·单通道

代码	类型	输入通道	面板类型	安装方式
ZKP49	红外测温专用仪表	单通道	短机壳	面板安装

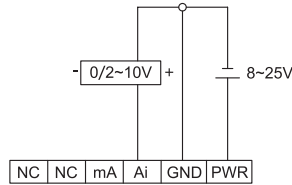
### 特点:

- 模拟量显示仪表;
- 支持继电器报警输出;
- 支持RS485通信输出;
- 简洁设计、尺寸紧凑、安装方便;
- 支持0~20mA、4~20mA电流信号, 0~10V、2~10V电压信号;

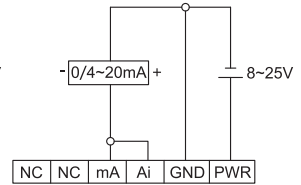
### 接线图



#### 电压输入

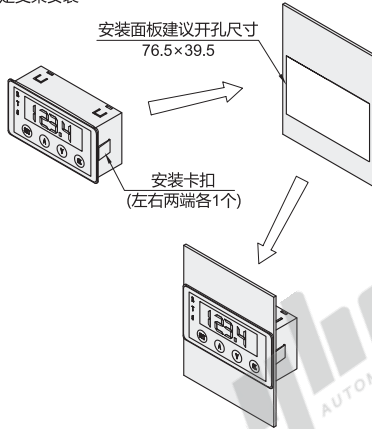


#### 电流输入

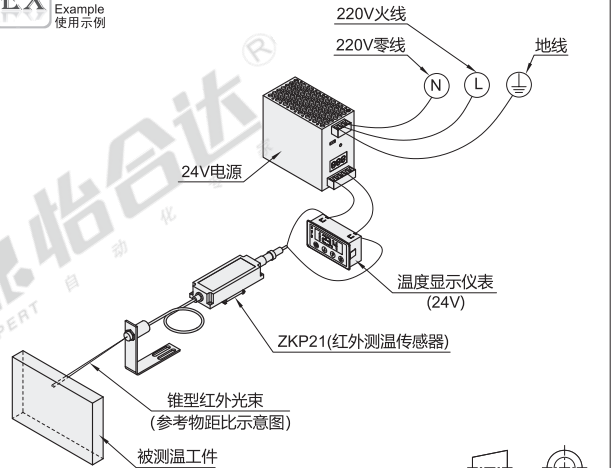


### 安装示意图

#### 固定支架安装



### EX Example 使用示例



安装完成后如需拆下产品, 按下卡扣即可拔出。

视角标准: 第一视角

型号		输入类型	精度	工作电源
代码	规格			
ZKP49	A(仅显示数值)	模拟量输入	< 100°C, 精度两位小数点, 分辨率0.01°C > 100°C, 精度一位小数点, 分辨率0.1°C > 1000°C, 没有小数点, 分辨率1°C	24V
	B(继电器输出)			
	C(RS485输出)			



型号	
代码	规格
ZKP49	A
	B
ZKP49 — A	



优惠价	
数量	1~9 10~
价格	100% 另行报价



交货期  
5

### 技术参数

电源电流	50mA @ 24V
模拟量输入	1路模拟量输入(电流: 0~20mA、4~20mA; 电压: 0~10V、2~10V)
电压输入阻抗	> 30KΩ
电流输入阻抗	< 250Ω
数码管尺寸	4位, 0.56寸数码管