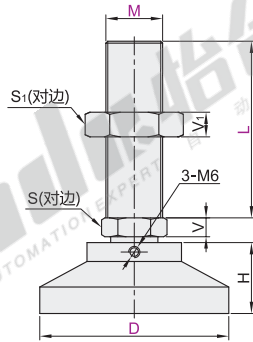


脚杯

◀ 万向可调角度型·金属底座型/带橡胶垫底座型 超重载型

☑ 底座材质: Q235

代码	类型	材质		表面处理	
		底座	螺杆	底座	螺杆
WAR52	万向可调 角度型	Q235	S45C	镀锌	镀锌
WAR53				镀铬	镀铬
WAR54				镀镍	镀镍



型号		M	L	螺距	S	S ₁	H	V	V ₁	承载 (Kg)	参考重量 (Kg/pcs)
代码	D										
WAR52	100	30	90	3.5	30	46	37.5	10	15	3000	2.66
WAR53			100								2.67
WAR54			125								2.75
			150								2.83



请按图示订货

型号	D	M	L	螺距
WAR52	100	30	100	3.5

WAR52—D100—M30—L90



未税价(元)

● 优惠价

数量	1~9	10~
价格	100%	另行报价



交货期



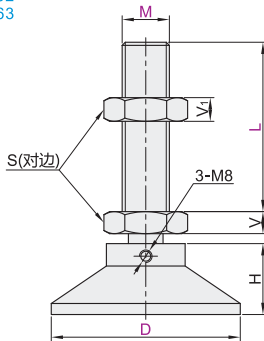
☑ 底座材质: S45C

代码	类型	材质			表面处理	
		底座	螺杆	橡胶垫	底座	螺杆
WAR61	万向可调 角度型	S45C	S45C	无橡胶垫	镀锌	镀锌
WAR62				—	镀铬	镀铬
WAR63				—	镀镍	镀镍
WAR64	带橡胶垫	S45C	S45C	丁腈橡胶 (NBR)	镀锌	镀锌
WAR65				—	镀铬	镀铬
WAR66				—	镀镍	镀镍

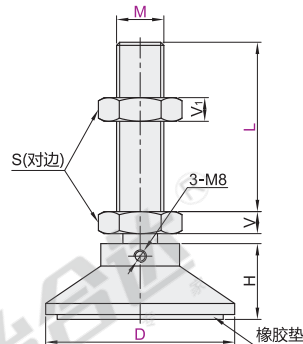


- ① 由于市面上钢材位为5mm一个梯度, 且存在公差, 因此车制底座公差-2~0mm均为合理范围。
- ② 方向调节脚杯的负载为竖直方向静载值, 计算负载值时需要根据实际场景调整安全系数。
- ③ 高度调节完成后可以锁紧底座上的螺丝, 将底座与螺杆进行固定, 加强其结构刚性。

无橡胶垫
WAR61
WAR62
WAR63



带橡胶垫
WAR64
WAR65
WAR66



型号		M	L	螺距	S	H		V	V ₁	承载 (Kg)	参考重量 (Kg/pcs)
代码	D					WAR61/62/63	WAR64/65/66				
无橡胶垫	带橡胶垫 120	30	100	3.5	46	45	46.7	14	15	4000	3.00
WAR61			125								3.04
WAR62			150								3.08
WAR63			200								3.16



请按图示订货

型号	D	M	L	螺距
WAR61	120	30	125	3.5

WAR61—D120—M30—L100



未税价(元)

● 优惠价

数量	1~9	10~
价格	100%	另行报价



交货期

