

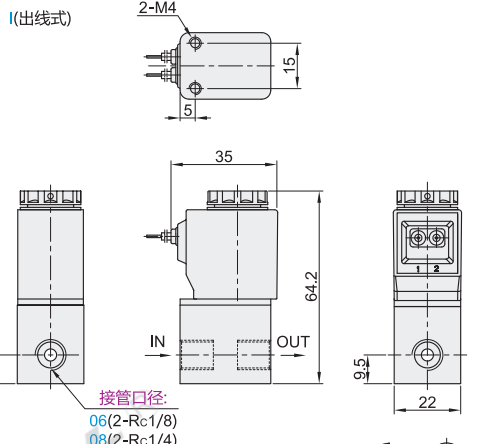
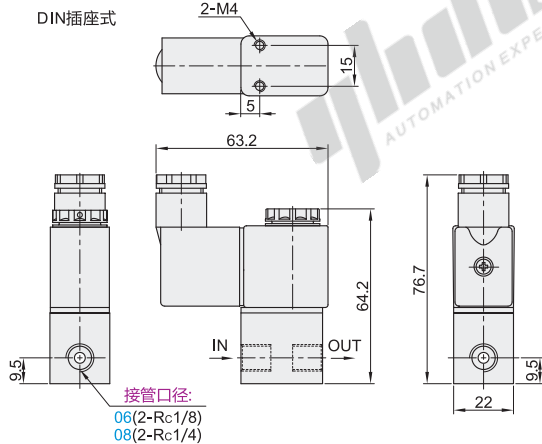
真空电磁阀

代码	类型	气口/位置数	材质	
WLF01	直动式	2V025系列	二位二通	铝合金

特点:

- 直动式常闭型, 换向灵敏;
- 无需加油润滑;
- 有多种标准电压等级可供选用。

符号



视角标准: 第一视角

型号		接管口径	电压	接线方式
代码	系列			
WLF01	2V025	06(Rc1/8) 08(Rc1/4)	A(AC220V) B(DC24V)	无指定(DIN插座式) I(出线式)

性能参数

使用电压范围	AC:±15% DC:±10%
耗电量	AC:3.5VA DC:3.0W
保护等级	IP65(DIN40050)
耐热等级	B级
励磁时间	0.05秒以下
最高动作频率	10次/秒

规格

型号	2V025-06	2V025-08
工作介质	空气(经40μm以上滤网过滤)	
接管口径	Rc1/8	Rc1/4
动作方式	直动式	
位置数	二位二通	
润滑	不需要	
使用压力范围	-101.3Kpa~0.8MPa	
保证耐压力	1.5MPa(215psi)	
工作温度(°C)	-5~60	
流通孔径	Ø1.2mm	



请按图示订货

代码	系列	接管口径	电压	接线方式
WLF01	2V025	06 08	A B	无指定(DIN插座式) I(出线式)

WLF01 - 2V025 - 08 - A - I



未税价(元)

数量	1~30	31~
价格	100%	另行报价

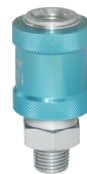
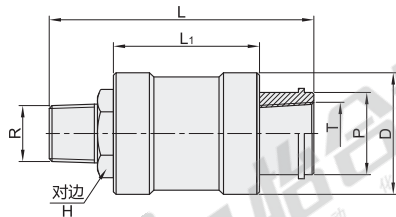
交货期	5
-----	---

快速排气阀

代码	类型	气口/位置数	材质	
WLF41	手滑阀	HSV系列	二位三通	铝合金

特点:

- 多种内外螺纹连接形式, 适合不同管路系统使用;
- 换向滑动顺畅, 手感好;
- 有效流通面积大;
- 阀芯表面硬质阳极氧化, 阀体表面阳极氧化处理, 色泽保持时间长。



视角标准: 第一视角

型号		T	R	L	L1	H	P	D
WLF41	02	Rc1/4	G1/4	58	32	19	18	27
	03	Rc3/8	G3/8	58.2	32	22	21	30
	04	Rc1/2	G1/2	64.8	36.25	25	25	33.7

规格

型号	WLF41-02	WLF41-03	WLF41-04
工作介质	空气(经40μm以上滤网过滤)		
接管口径	Rc1/4	Rc3/8	Rc1/2
动作方式	手控直动式		
位置数	二位三通		
润滑	不需要		
使用压力范围	0~1.0MPa(0~145psi)		
保证耐压力	1.5MPa(215psi)		
工作温度(°C)	-20~70		



请按图示订货

型号		规格
代码	系列	
WLF41	02	02
WLF41	03	03

WLF41 - 03



未税价(元)

数量	1~30	31~
价格	100%	另行报价

交货期	5
-----	---