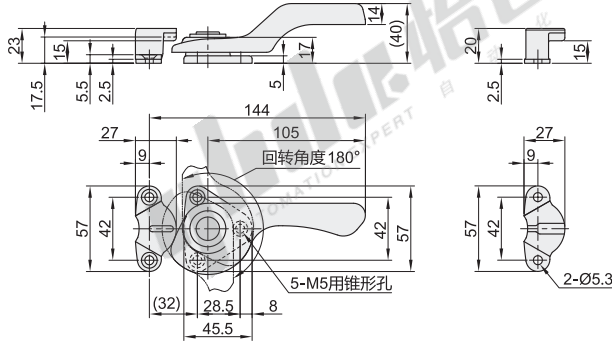


普通门用·轻便型

代码	类型	材质	表面处理
FHS14	轻便型 拔插型	1号纯钛	抛丸处理



视角标准：第一视角

型号	参考重量
代码 规格 FHS14 144	(kg/pcs) 0.1



型号
代码 规格 FHS14—144

优惠价
数量 1~9 10~
价格 100% 另行报价

未税价(元)

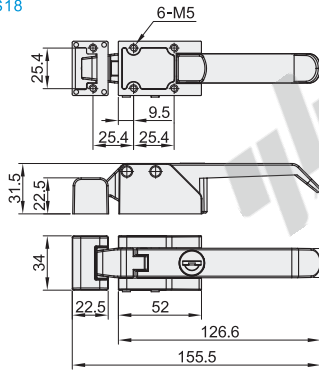
交货期
3

普通门用·把手型

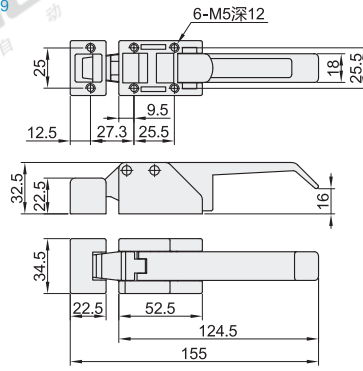
代码	类型	锁芯	材质	表面处理
FHS18	把手型	有锁芯	ZDC	喷黑塑粉
FHS17		无锁芯	SUS304	拉丝抛光
FHS58		插拔型	ZDC	镜面抛光
FHS59	外装把手型	无锁芯	ZDC	喷黑塑粉
FHS19		有锁芯	SUS304	拉丝
FHS12				
FHS13				



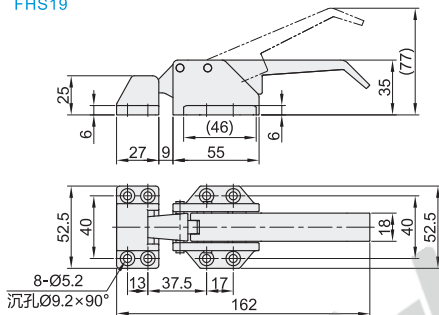
FHS17  
FHS18



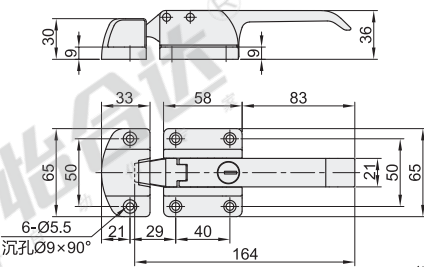
FHS58  
FHS59



FHS19



FHS12  
FHS13



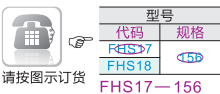
视角标准：第一视角

型号	参考重量
代码 规格 FHS17 156 FHS18	(kg/pcs) 0.08

型号	参考重量
代码 规格 FHS58 155 FHS59	(kg/pcs) 0.49

型号	参考重量
代码 规格 FHS19 162	(kg/pcs) 0.09

型号	参考重量
代码 规格 FHS12 164 FHS13	(kg/pcs) 0.752 0.744



型号
代码 规格 FHS17 FHS18

FHS17—156

优惠价
数量 1~9 10~
价格 100% 另行报价

未税价(元)

交货期
3