

# 低重心脚轮

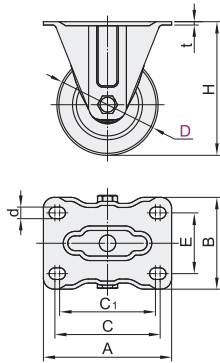
## 固定型/平底活动型

容许载荷130~300kg

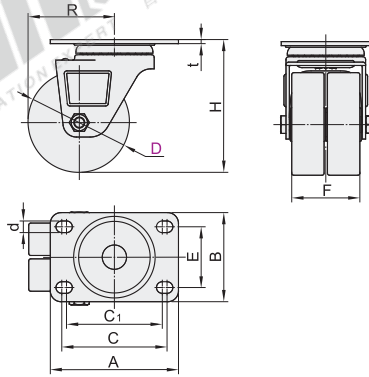
### 双轮型

代码	支架				轮材	轴承	
	类型	材质	表面处理	刹车类型		回转部	轮部
CFK01	双轮型	固定型	Q235A	烤漆(墨绿)	尼龙(黑色)	无	特灵
CFL01		平底活动型				有	

固定型  
CFK01



平底活动型  
CFL01



视角标准：第一视角

型号		D	H	t	F	A	B	C	E	C1	d	R	容许载荷(kg)	重量(kg)	
代码	D												CFK01	CFL01	
CFK01 CFL01	40	62										44	130	0.336	0.522
	50	72										49	150	0.388	0.58
	63	85	3	45	95	66	78	45	71	8.5		57	200	0.47	0.647
	75	98										64	250	0.546	0.728



型号	D	H
代码	D	H
CFK01	40	62
CFL01	50	72
CFK01-D40		

● 优惠价

数量	1~9	10~
价格	100%	另行报价

交货期	3
-----	---

### 单轮型

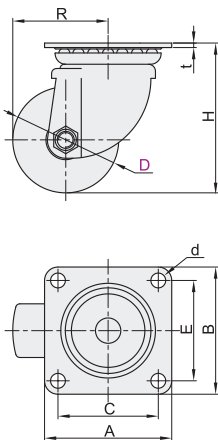
代码	支架					轮部			
	类型	材质	表面处理	刹车类型	底板款式	代号	材质	颜色	轴承
CFQ01	平底活动型	SPHC	镀锌	—	日式	代号	材质	颜色	轴承
CFQ02				五金边刹		NM	强化尼龙	黑色	双滚珠
						UV	聚氨酯	自然色	

半导体行业适用

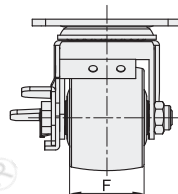
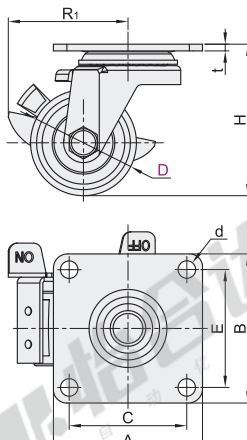


⚠ 轮部颜色说明：聚氨酯吸收紫外线或照明光线，自然状态下颜色会产生变化，属于正常现象，但不影响其使用性能，轮部颜色请以实物为准。

无刹  
CFQ01



五金边刹  
CFQ02



- 特点：
- 尼龙双轴承结构，转向采用钢珠结构，灵活转动。
  - 耐温性 -25°C-75°C。
  - 硬度70D。
  - 移动速度2km/h。
  - 安装高度低，设备移动平稳。
- 用途：
- 适用于超重型不常移动的设备。

视角标准：第一视角

型号		D	H	t	F	A	B	C	E	d	R	R1	容许载荷(kg)	参考重量(kg)			
代码	D	轮部代号	H	t	F	A	B	C	E	d	R	R1		CFQ01		CFQ02	
														NM	UV	NM	UV
无刹	65	NM	90								62.5		250	0.36	0.46	0.39	0.49
CFQ01				4	45	90	90	71	71	10.5			72				
五金边刹	75	UV	102								67.5		300	0.38	0.48	0.41	0.52
CFQ02																	



型号	D	轮部代号	H
代码	D	轮部代号	H
CFQ01	65	NM	90
CFQ02	75	UV	102
CFQ01-D65-NM			

● 优惠价

数量	1~9	10~
价格	100%	另行报价

交货期	1
-----	---