

轴连接 · 气弹簧型 · 双臂

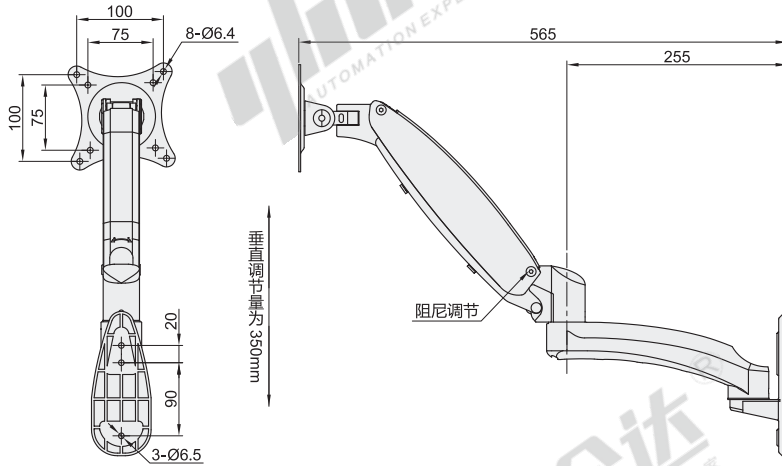
无键盘 单显示器 壁挂式安装 航空铝材

显示器支架

代码	类型	支架安装方式	材质	颜色
NHD46	气弹簧型 双臂	锁孔安装	航空铝材	白色+黑色

注意事项

- 产品包装时，内部的组件和主体支架分离包装，拆包装时请注意组件的遗落；
- 气弹簧悬停调节，需把显示器安装上再调节。



视角标准：第一视角

型号	适用显示器尺寸	最大负重	附件清单
NHD46	15"~32"	8kg	螺丝工具配件包 说明书



型号
NHD46



优惠价	
数量	1~9 10~
价格	100% 另行报价

交货期
7

