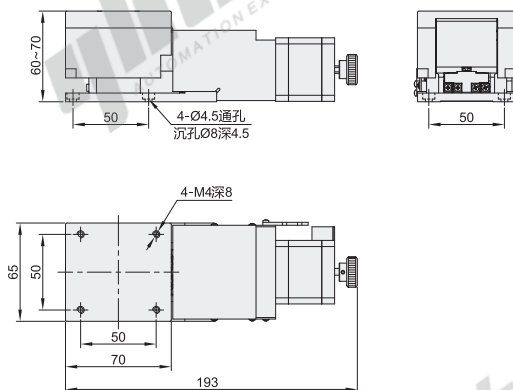




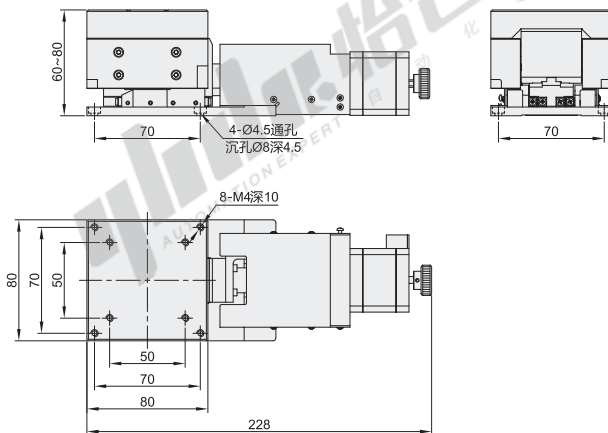
代码	类型	传动方向	传动方式	材质	表面处理
EHA61	交叉滚柱引导式	Z轴	滚珠丝杠	铝合金	黑色阳极氧化

① 导程：1mm，如需其他导程，请另行咨询。

规格：6010



规格：8020



视角标准：第一视角

型号		驱动器选择	线缆选择	台面尺寸 (mm)	行程 (mm)	电机		转速比	接头
代码	规格					类型	额定电流(A)		
EHA61	6010	无指定(无驱动器) A(怡合达驱动器) B(鸣志驱动器)	无指定(无线缆) 2(2m长线缆) 4(4m长线缆)	60×60	10	二相 步进	2	1:2	D-SUB-15P
	8020	①驱动器详细参数见下表。 ②接头类型：HRS-15P接头		80×80	20				

型号		丝杠导程 (mm)	最大速度 (mm/sec)	单向定位精度 (mm)	重复定位精度 (mm)	反向间隙 (mm)	平行度 (mm)	运动平行度 (mm)	载重 (kgf)	重量 (kg)
EHA61	6010	1	5	0.01	±0.001	0.005	0.05	0.03	6	1.2
	8020									

① 传感器：限位+原点，NPN开路输出。 ② 转速比：电机转动一圈，滑台上升0.5mm。 ③ 需接地线，避免静电干扰。
④ 位移台使用为弱电，与强电线缆共同排布时会出现信号干扰，请务必采取屏蔽措施。

⑤ 驱动器参数表

驱动器	A(怡合达驱动器)	B(鸣志驱动器)
电压	DC12-40V	DC12-48V
驱动电流	0.5-2.6A/相	0.3-2.2A/相
细分	16档	16档



请按图示订货

型号		驱动器选择	线缆选择
代码	规格		
EHA61	6010	A(怡合达驱动器)	2(2m长线缆)
	8020	B(鸣志驱动器)	4(4m长线缆)

EHA61-6010-A-4