

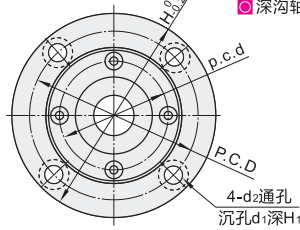
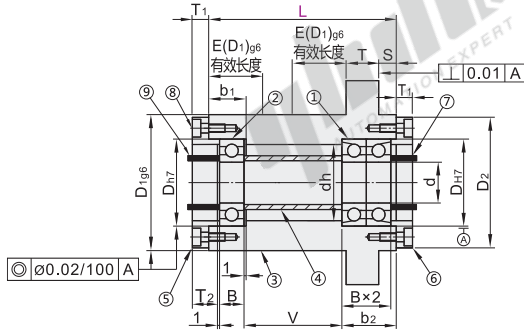
引导式法兰型 背向组合向心轴承+深沟球轴承

带座轴承

代码	类型	①向心轴承 ②深沟球轴承			③固定座 ④内圈用调整环 ⑤油封用盖板/O形圈用盖板 ⑥内圈固定用套环			⑧盖板固定用螺丝	
		材质	材质	表面处理	材质	表面处理	材质	表面处理	
BJF91	组合型	SUJ2	S45C	发黑	SCM435	发黑	SUS304	—	
BJF92									无电解镀镍



① 由于产品批次不同，发货镀镍产品可能存在喷细砂，不影响尺寸及功能。



- 向心轴承轴承精度: GB/T 307.1 4 级 相当于: JIS B 1514 4 级
- 深沟轴承轴承精度: GB/T 307.1 0 级 相当于: JIS B 1514 0 级



⑤标准盖板	⑥盖板选择		
	N(标准盖板)	S(油封用盖板)	R(O形圈用盖板)
	附件: 油封 附件材质: 丁腈橡胶	附件: O形圈(丁腈橡胶)	

型号		盖板选择	L	S	d	D	B	b1	b2	深沟滚珠 轴承型号	H	D2	T	dh	E	D1	P.C.D	d1	d2	H1			
代码	轴承型号																						
BJF91 BJF92	7002	N (标准盖板)	60 65 70 75	10	15 32	+0.025 0	9 13 20	10 14 22	20	6002ZZ	75	48	12	28	18	50	-0.009 -0.025	62	11	6.5	6.5		
	7003		70 75 80 85		17 35		10 14 22			6003ZZ				31									
	7004		80 90 100		20 42		12 16 26			6004ZZ				36									
	7005		100 110 125		25 47		13 17 28			6005ZZ				41									
	7006	S (油封用)	120 130 150	15	30 55	13 17 28	14 18 30	28	6006ZZ	120	78	18	18	48	22	65	-0.010 -0.029	75	14	9.2	8.5		
	7007		140 150 175		35 62									14 18 30								6007ZZ	84
	7008		160 180 200		40 68									15 19 32								6008ZZ	92
	7009		180 200 225		45 75									16 20 34								6009ZZ	98
	7010	R (O形圈用)	200 220 250	20	45 75	16 20 34	16 20 34	70	6010ZZ	145	98	20	69	30	100	-0.012 -0.034	106	17	11.2	10.5			
	7009		200 220 225		50 80									15 19 32							6008ZZ	92	
7010	200 220 250	50 80	16 20 34	6010ZZ	147	101	74	105	124														

轴承 型号	⑤⑥盖板部详情											⑥盖板部详情											⑧			④			⑦			⑨								
	D		D2		dh		T1		T2		p.c.d		d3		d4		t2		N(标准盖板)			S(油封用盖板)				R(O形圈用盖板)				盖板 固定 用螺栓		内圈用调整环详情			固定用轴环详情			固定用轴环二详情		
	d5	S1	S2	St	附件油封	Ra	Rb	Rt	r	附件 O形圈	外径	内径	长度	外径	内径	长度	外径	内径	长度	外径	内径	长度	外径	内径	长度	外径	内径	长度	外径	内径	长度									
7002	32	48	28	6	8	40	6.5	3.5	3.1	21	32	22	5	XUE01-20-32-5	24	20	3.2	0.4	XTC01-20	M3-8	20	15	L-32	20	15	17	8.5	20	15	17	9.5									
7003	35	48	31	7	9	40	6.5	3.5	3.1	21	32	22	5	XUE01-20-32-5	24	20	3.2	0.4	XTC01-20	M3-8	20	15	L-32	20	15	17	8.5	20	15	17	9.5									
7004	42	58	36	7	9	48	8	4.5	4.1	26	35	27	6	XUE01-25-35-6	31	25			XTC01-25	M4-10	25	20	L-41	25	20		9.5	25	20		10.5									
7005	47	63	41	8	10	53	9.5	5.5	5.1	31	40	32	7	XUE01-30-40-7	36	30			XTC01-30	M4-10	30	25	L-41	30	25		10.5	30	25		11.5									
7006	55	78	48	8	10	64	9.5	5.5	5.1	41	50	42	6.5	XUE01-40-50-6	41	35			XTC01-35	M5-12	40	30	L-44	40	30		10.5	40	30		11.5									
7007	62	84	55	9	11	72	11	6.6	6.1	46	60	47	9	XUE01-45-60-9	46	40			XTC01-40	M6-12	45	35	L-47	45	35		11.5	45	35		12.5									
7008	68	92	60	9	11	78	11	6.6	6.1	51	65	52	9	XUE01-50-65-9	51	45			XTC01-45	M6-12	50	40	L-50	50	40		11.5	50	40		12.5									
7009	75	98	69	11	13	85	11	6.6	6.1	56	70	57	9	XUE01-55-70-9	56	50			XTC01-50	M6-12	55	45	L-53	55	45		11.5	55	45		12.5									
7010	80	101	74	11	13	88	11	6.6	6.1	61	75	62	9	XUE01-60-75-9	70	60	7.5	0.8	XTC01-60	M6-15	60	50	L-53	60	50		13.5	60	50		14.5									

型号		L	S
代码	轴承型号		
BJF91	7007	140	175
BJF92	7008	160	200



● 优惠价
数量 1~9 10~
价格 100% 另行报价

交货期
5

请按图示订货

BJF92 — 7008 — S — L160