

# 带固定把手旋转接头

- 圆法兰型/对边法兰型
- 容许力矩对应·单侧法兰型/双侧法兰型

支柱·固定夹  
A10

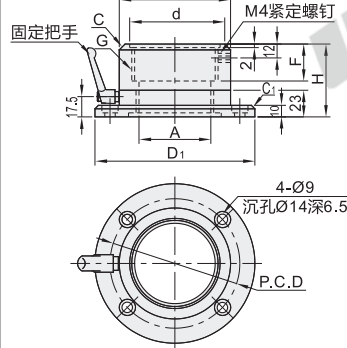
## 圆法兰型/对边法兰型

| 代码    | 类型    | 材质       |        | 表面处理 | 附件    |       |
|-------|-------|----------|--------|------|-------|-------|
|       |       | 国标       | 相当     |      |       |       |
| REF01 | 圆法兰型  | 45       | S45C   | —    | HAF74 |       |
| REF02 |       |          |        |      |       | 发黑    |
| REF11 |       |          |        |      |       | 无电解镀镍 |
| REF21 | 对边法兰型 | 45       | S45C   | —    | HAF74 |       |
| REF22 |       |          |        |      |       | 发黑    |
| REF31 |       |          |        |      |       | 无电解镀镍 |
| REF33 | —     | 0Cr18Ni9 | SUS304 | —    | —     |       |

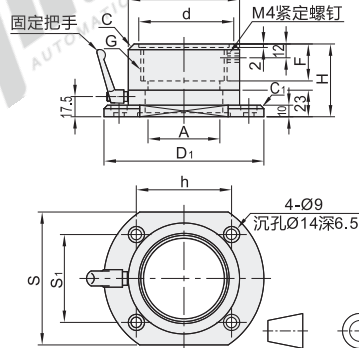


① 如对防锈有要求, 请优先选用不锈钢材质或无电解镀镍产品。

圆法兰型  
REF01/02/11



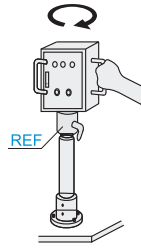
对边法兰型  
REF21/22/31



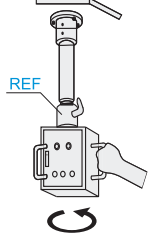
EX

Example  
使用示例

使用示例1



使用示例2



- ① 设定物体负载为50kg;
- ②  $X_1(N)$ 为使用示例1所示转动把手时需要的力;
- ③  $X_2(N)$ 为使用示例2所示转动把手时需要的力。

① 内部有挡块, 可防止360°转动。

视角标准: 第一视角

| 型号<br>代码 | 规格    | A  | D  | D <sub>1</sub> | G(PF)  | F  | H  | C   | d   | P.C.D | C <sub>1</sub> | S   | S <sub>1</sub> | h    | 适用管  | ※参考值     |          |
|----------|-------|----|----|----------------|--------|----|----|-----|-----|-------|----------------|-----|----------------|------|------|----------|----------|
|          |       |    |    |                |        |    |    |     |     |       |                |     |                |      |      | $X_1(N)$ | $X_2(N)$ |
| 圆法兰型     | 28    | 20 | 50 | 85             | G1     | 23 | 55 | 3   | 35  | 65    | 1.5            | 52  | 34             | 56   | G28  | 16.4     | 23.5     |
|          | 36    | 28 | 60 | 95             | G1-1/4 | 26 | 58 |     | 45  | 75    |                | 62  | 44             | 62   | G36  | 17.2     | 24.8     |
| 对边法兰型    | 42    | 33 | 65 | 100            | G1-1/2 | 27 | 59 | 5   | 50  | 80    | 3              | 62  | 49             | 64   | G42  | 18.4     | 30.3     |
|          | 54    | 48 | 80 | 120            | G2     | 27 | 59 |     | 64  | 95    |                | 82  | 64             | 72   | G54  | 19.6     | 32.3     |
| REF01    | REF21 | 70 | 62 | 96             | G2-1/2 | 32 | 63 | 5   | 78  | 112   | 3              | 98  | 76             | 82   | G70  | 20.8     | 33.4     |
| REF02    | REF22 | 82 | 72 | 106            | G3     | 37 | 68 |     | 90  | 122   |                | 108 | 86             | 88   | G80  | 22       | 34.1     |
| REF11    | REF31 | 92 | 85 | 118            | G3-1/2 | 37 | 68 | 103 | 134 | 120   | 94             | 96  | G92            | 23.2 | 36.7 |          |          |



请按图示订货

| 型号       |    |
|----------|----|
| 代码       | 规格 |
| REF01    | 28 |
| REF01—28 |    |



未税价(元)

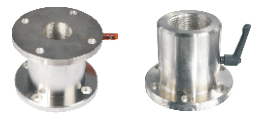
| 优惠价 |      |      |
|-----|------|------|
| 数量  | 1~4  | 5~   |
| 价格  | 100% | 另行报价 |

| 交货期 |      |      |
|-----|------|------|
| 数量  | 1~4  | 5~   |
| 价格  | 100% | 另行报价 |

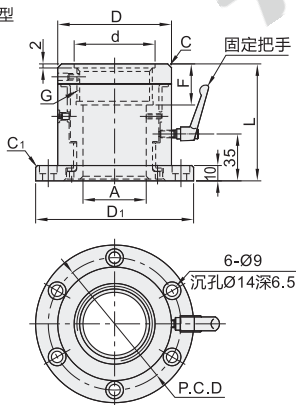
① 适用钢管标准: JIS C 8305。

## 容许力矩对应·单侧法兰型/双侧法兰型

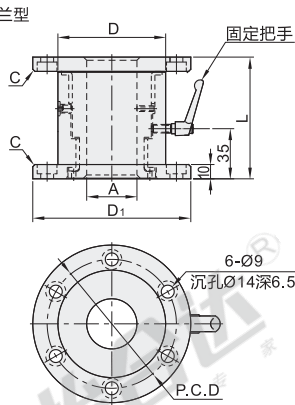
| 代码    | 类型    | 材质 |      | 表面处理  | 附件    |
|-------|-------|----|------|-------|-------|
|       |       | 国标 | 相当   |       |       |
| REF51 | 单侧法兰型 | 45 | S45C | 无电解镀镍 | HAF74 |
| REF61 | 双侧法兰型 |    |      |       |       |



单侧法兰型  
REF51



双侧法兰型  
REF61



① 内部有挡块, 可防止360°转动。

视角标准: 第一视角

## 单侧法兰型

| 型号<br>代码 | 规格 | A  | D   | D <sub>1</sub> | G(PF)  | F  | L  | C | d  | P.C.D | C <sub>1</sub> | 适用管 | 容许力矩负载<br>(计算值)N·m |          |
|----------|----|----|-----|----------------|--------|----|----|---|----|-------|----------------|-----|--------------------|----------|
|          |    |    |     |                |        |    |    |   |    |       |                |     | $X_1(N)$           | $X_2(N)$ |
| REF51    | 42 | 35 | 75  | 110            | G1-1/2 | 26 | 85 | 3 | 50 | 90    | 1.5            | G42 | 300                |          |
|          | 54 | 50 | 90  | 125            | G2     | 27 | 85 |   | 64 | 105   |                | G54 | 500                |          |
|          | 70 | 65 | 105 | 140            | G2-1/2 | 32 | 90 |   | 78 | 120   |                | G70 | 750                |          |
|          | 82 | 80 | 120 | 155            | G3     | 37 | 90 |   | 92 | 135   |                | G82 | 1000               |          |

① 适用钢管标准: JIS C 8305。

② 上表中容许力矩负载仅供参考。

## 双侧法兰型

| 型号<br>代码 | 规格 | A  | D   | D <sub>1</sub> | L  | C   | P.C.D | 容许力矩负载<br>(计算值)N·m |          |
|----------|----|----|-----|----------------|----|-----|-------|--------------------|----------|
|          |    |    |     |                |    |     |       | $X_1(N)$           | $X_2(N)$ |
| REF61    | 42 | 35 | 75  | 110            | 85 | 1.5 | 90    | 300                |          |
|          | 54 | 50 | 90  | 125            |    |     |       | 500                |          |
|          | 70 | 65 | 105 | 140            |    |     |       | 750                |          |
|          | 82 | 80 | 120 | 155            |    |     |       | 90                 | 1000     |

② 上表中容许力矩负载仅供参考。



请按图示订货

| 单侧法兰型    |    |    |
|----------|----|----|
| 型号       | 规格 | A  |
| REF51    | 42 | 35 |
| REF51    | 54 | 50 |
| REF51—42 |    |    |

| 双侧法兰型    |    |    |
|----------|----|----|
| 型号       | 规格 | A  |
| REF61    | 42 | 65 |
| REF61    | 70 | 80 |
| REF61—70 |    |    |



未税价(元)

| 优惠价 |      |      |
|-----|------|------|
| 数量  | 1~4  | 5~   |
| 价格  | 100% | 另行报价 |

| 交货期 |      |      |
|-----|------|------|
| 数量  | 1~4  | 5~   |
| 价格  | 100% | 另行报价 |