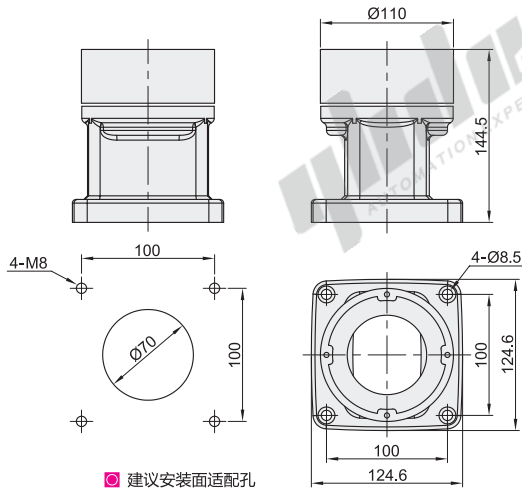


# 悬臂5575系列配件(经济型)

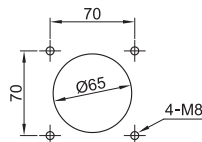
## 可旋转箱底座

代码	类型	材质	表面处理
AEG15-5575-XSZ	可旋转箱底座	ADC12	喷塑

① 用于箱体的连接, 可水平旋转0~320°。



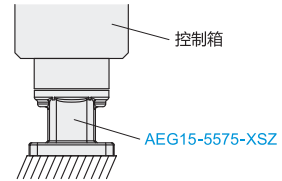
建议安装面适配孔



箱体开孔尺寸

代码	重量(g/pcs)
AEG15-5575-XSZ	1900

EX Example 使用示例

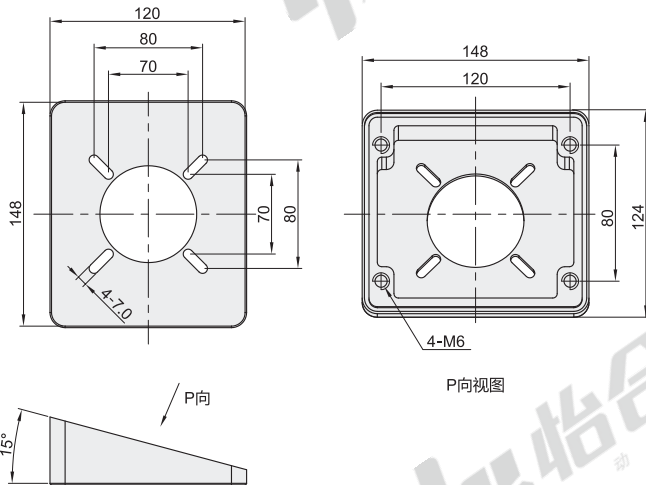


视角标准: 第一视角

## 15°斜面连接件

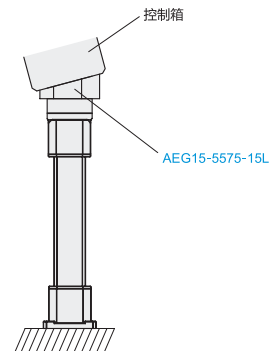
代码	类型	材质	表面处理
AEG15-5575-15L	15°斜面连接件	ADC12	喷塑

① 用于箱体倾斜15°连接。(该件只适配于厚度140mm以上控制箱)



P向视图

EX Example 使用示例



视角标准: 第一视角

代码	重量(g/pcs)
AEG15-5575-15L	450



请按图示订货

型号

AEG15-5575-15L