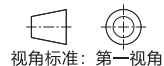
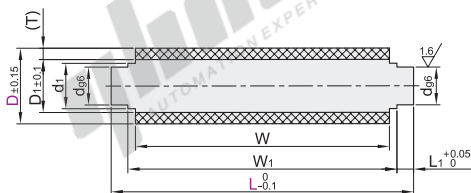


# 覆膜型/弧度可调型 ▶ 带衬层

# 包胶锂电滚轮

## 覆膜型

代码	类型		材质		硬度	同轴度
			芯材	衬层		
QAA90	带轴头型	覆膜型	SUS304	EPDM(黑色)	肖氏A40	0.5
QAA91				聚氨酯(自然色)		
QAA92				硅胶(黑色)		
QAA93				氟橡胶(黑色)		



视角标准：第一视角

型号		L	W	W <sub>1</sub>	d	d <sub>1</sub>	D <sub>1</sub>	(T)	L <sub>1</sub>
代码	D	最小单位1							
QAA90	50	350~1500	L-32	L-22	25	30	35	7.5	11
QAA91	60								
QAA92	80		L-36	L-26	30	35	70	5	13
QAA93	80								



请按图示订货

型号	D	L
QAA90	50	350~1500
QAA91	60	350~1500

QAA91—D60—L400



未税价(元)

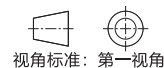
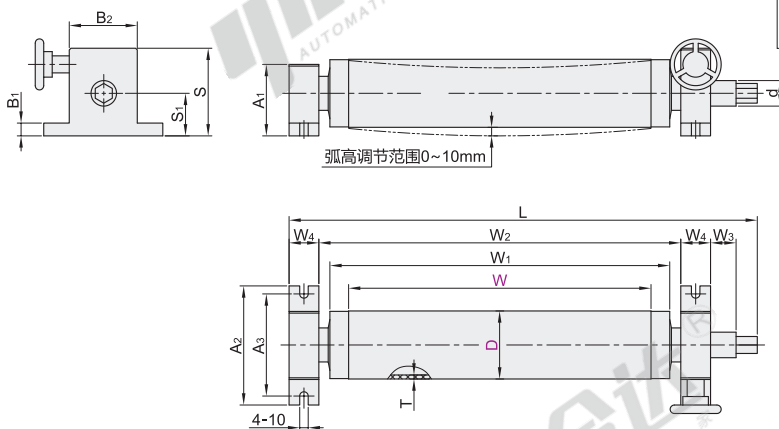
优惠价	数量	1~9	10~
数量	1~9	10~	
价格	100%	另行报价	



交货期  
12

## 弧度可调型

代码	类型		材质		硬度	可调节角度	弧高调节范围	
			芯材	衬层				
QAA95	弧形	弧度可调型	SUS304	铝合金	肖氏A60	0~360°	0~10mm	
QAA96				(阳极氧化)				三元乙丙橡胶
QAA97								丁腈橡胶 硅胶



视角标准：第一视角

型号		W	A <sub>1</sub>	A <sub>2</sub>	A <sub>3</sub>	T	d	B <sub>1</sub>	B <sub>2</sub>	L	W <sub>1</sub>	W <sub>2</sub>	W <sub>3</sub>	W <sub>4</sub>	S	S <sub>1</sub>
代码	D	最小单位1														
QAA95	60	350~3000	84	140	120	3	30	15	80	W+195	W+44	W+70	30	35	103	50
QAA96	80															
QAA97	100															
QAA97	120															



请按图示订货

型号	D	W
QAA95	60	350~3000
QAA96	80	350~3000

QAA96—D80—W400



未税价(元)

优惠价	数量	1~9	10~
数量	1~9	10~	
价格	100%	另行报价	



交货期  
15