

XY轴·交叉滚柱引导式·薄型

千分尺进给型 中精度

手动位移台

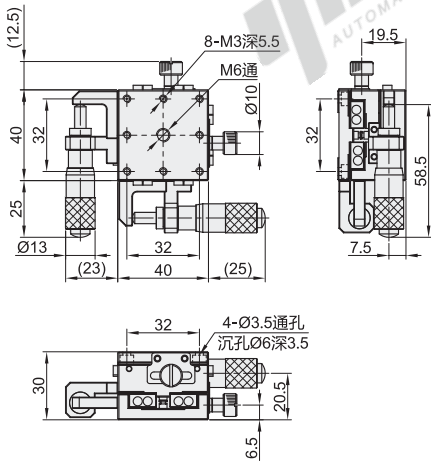


手动位移台

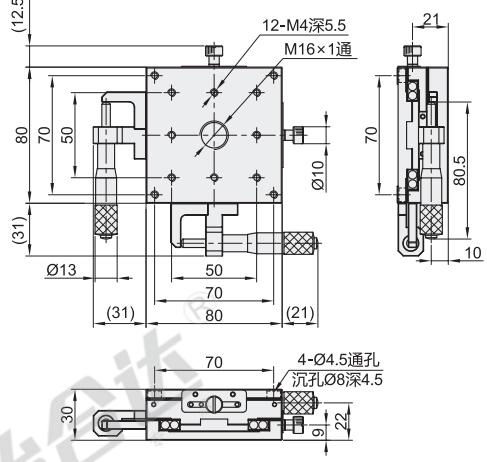
代码	类型	传动方向	材质	表面处理
E-EIC36	千分尺进给型	薄型	XY轴	铝合金 黑色阳极氧化

- ① 安装使用中交叉导轨、微分头有可能会生锈，请务必注意采取防锈措施。
- ② 交叉滚子导轨耐冲击性弱，掉落或对其施加过大力度，将会产生滑动异常，使用时请充分注意。
- ③ 该产品的倒装负载与水平负载一样，垂直负载和侧装负载一般为水平负载的1/3，实际负载与具体使用工况有关。
- ④ 耐负载数值仅为参考值，震动和负载有大力臂等工况不适合使用。
- ⑤ 使用方法：将锁紧旋钮松开后，调节驱动机构(微分头/进给丝杠)至目标位后拧紧锁紧旋钮。
- ⑥ 请注意：拧紧锁紧旋钮后禁止调节驱动机构(微分头/进给丝杠)或用手大力推动，由于驱动机构的驱动力远远大于锁紧旋钮产生的摩擦力，会导致台面偏移。

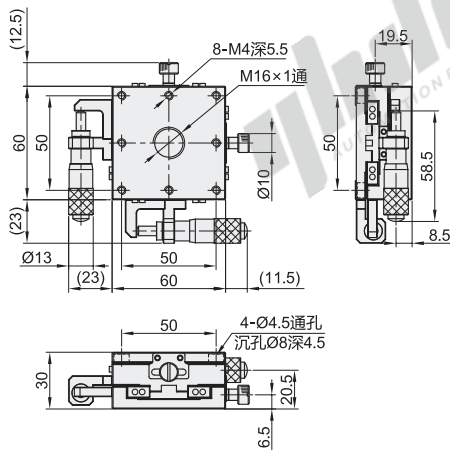
规格：40



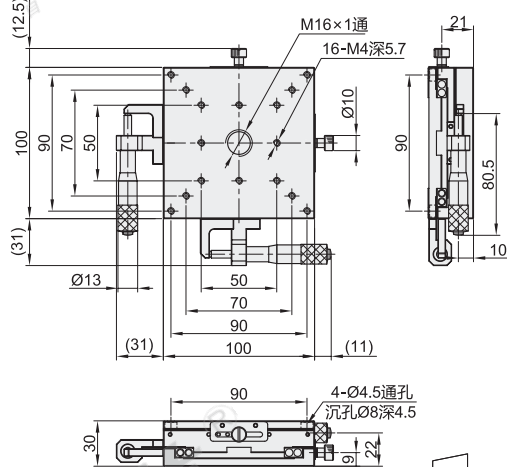
规格：80



规格：60



规格：100



视角标准：第一视角

型号	代码	规格	台面尺寸 (mm)	传动位置	行程 (mm)	微分头最小读取量 (μm)	移动精度 (平行度) (μm)	水平耐负载 (N)	主体重量 (Kg)
E-EIC36		40	40×40	侧边	±6.5	10	60	19.6	0.3
		60	60×60					49	0.4
		80	80×80		±12.5		98	0.9	
		100	100×100		147		1.2		



代码	QR	QC
千分尺变更为左、右(反向)位置	千分尺变更为左、右(反向)位置	千分尺变更为左、右(反向)位置
选型方法 QR	选型方法 QR	选型方法 QC
技术说明		



型号	台面尺寸 (mm)
代码 规格	40×40
E-EIC36	60×60

E-EIC36 - 40

可选项加工

代码	规格	可选项加工代码
E-EIC36	40	QR QC
	60	

E-EIC36 - 40 - QR