

# 显示器支架

## 轴连接 · 气弹簧锁定式 · 单臂 无键盘 单显示器 壁挂式安装

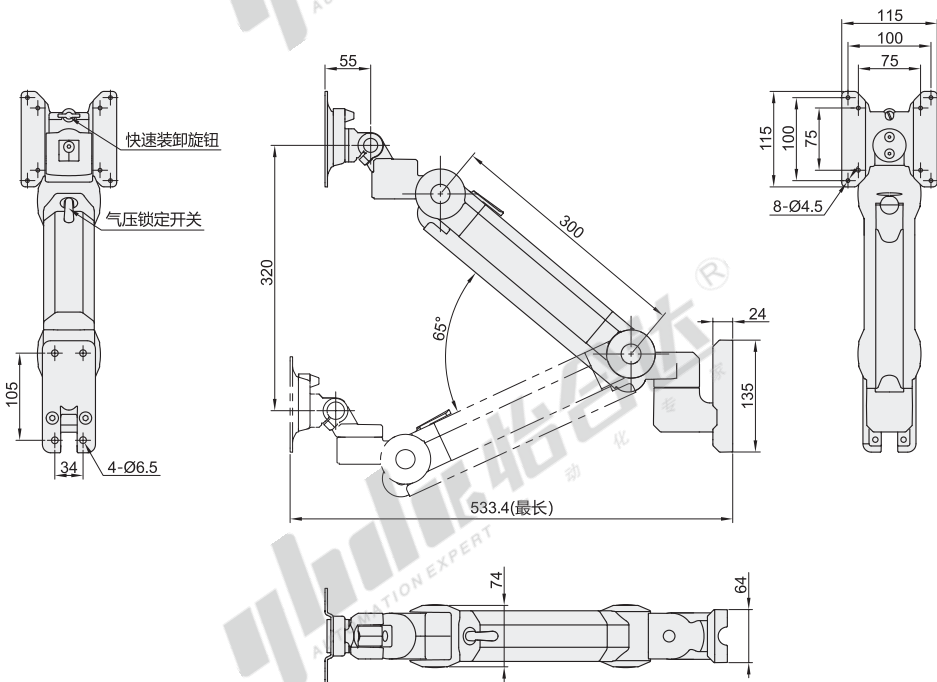
代码	类型	支架安装方式	材质	表面处理
NHD41	气弹簧锁定式 单臂	锁孔安装	铝镁合金	白色烤漆

### 产品特点

- 内置德国进口气棒，有独特的气压棒锁定开关，显示屏可调整到你最想要的角度；
- 显示屏可停止在任何你想要的位置，屏幕用独有的旋钮拆卸方式快速拆装，无需使用工具；
- 显示屏可上下，左右移动；
- 产品表面白色烤漆，附着力强，具有更高的艺术性及现代感。

### 注意事项

- 产品包装时，内部的组件和主体支架分离包装，拆包装时请注意组件的遗落；
- 气弹簧悬停调节，需把显示器安装上再调节。



视角标准：第一视角

功能  
组件

B6

型号	适用显示器尺寸	最大负重	附件清单
代码 NHD41	12"~27"	8kg	螺丝工具配件包 说明书



型号  
NHD41



● 优惠价  
数量 1~9 10~  
价格 100% 另行报价



交货期  
7

EX Example  
使用示例

