

门锁配件

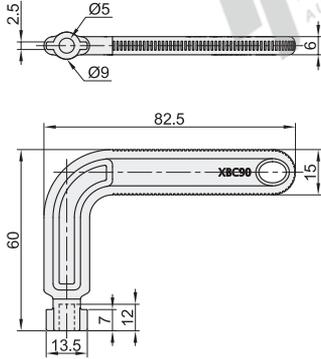
工具型钥匙/锁芯

工具型钥匙

代码	类型	材质	表面处理	参考重量 (kg)
XBC90	工具型钥匙	SUS304	—	0.061
XBC92	双牙型锁芯 多功能锁芯		研磨抛光	0.069

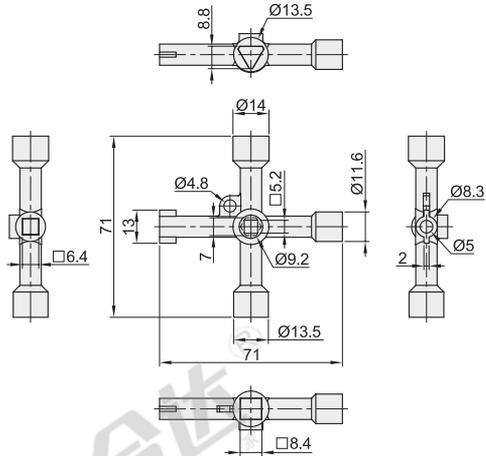


双牙型锁芯
XBC90



特点：不锈钢材质，耐腐蚀性优异。

多功能锁芯
XBC92



特点：不锈钢多功能锁芯具有良好的耐腐蚀性，一匙多用。

视角标准：第一视角



型号
XBC90



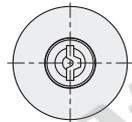
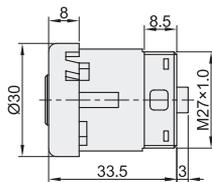
优惠价	
数量	1~9 10~
价格	100% 另行报价



锁芯

代码	类型	材质	表面处理	参考重量(kg)
XBC91	锁芯	ZDC	镀铬	0.12

配置钥匙：2把



视角标准：第一视角



型号
XBC91



优惠价	
数量	1~9 10~
价格	100% 另行报价

