

T5型 齿距5.0

免键梯形齿同步轮

代码	带轮类型	皮带宽度	齿距	材质			表面处理		
				带轮	法兰	胀套	带轮	法兰	胀套
Y-EAD01	T5100	10	5.0	铝合金	S45C	本色阳极氧化	—	—	
	T5150	15							
	T5200	20							
	T5250	25							

外形尺寸公差表

A/W/L/D尺寸	公差
3 < X ≤ 6	±0.1
6 < X ≤ 30	±0.2
30 < X ≤ 120	±0.3
120 < X ≤ 400	±0.5

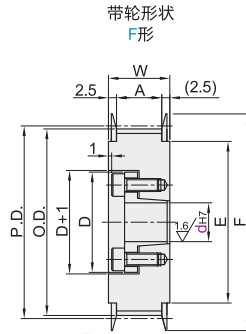
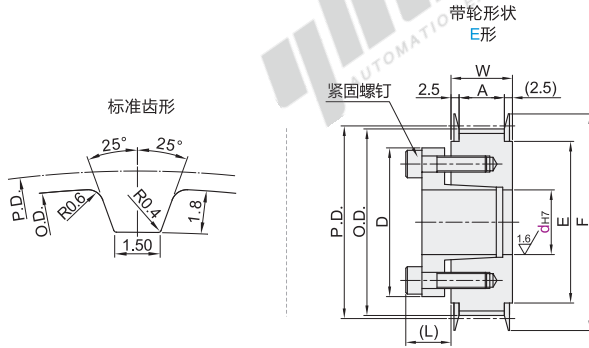
X为尺寸A/W/L/D.

齿面跳动

带轮齿顶圆直径	跳动公差
O.D. < 50	0.05
O.D. ≥ 50	0.07



RoHS



3/2

视角标准：第一视角

型号		带轮形状	轴孔规格d _{H7} (根据胀套孔径尺寸表选择)								P.D.	O.D.	F	E	带轮公称宽度	
代码	齿数		T5100		T5150		T5200		T5250						A	W
Y-EAD01-T5100 Y-EAD01-T5150 Y-EAD01-T5200 Y-EAD01-T5250	22	E	8	—	—	—	—	—	—	35.01	34.25	40	27	T5100 A:11 W:16		
	24		8-10	8	10	8	8	—	—	38.20	37.40	45	30			
	25		8-10	8	10	8	8	—	—	39.79	39.00	45	30			
	26		8-12	—	10-11-12	8-10	12	8-10	12	41.38	40.60	48	35			
	28	8-12	—	10-11-12	8-10-11	12	8-10-11	12	44.56	43.75	48	35	T5150 A:17 W:22			
	30	10-15	—	10-15	10-15	10-11-12	10-15	10-11-12	47.75	46.95	52	36	T5200 A:22 W:27			
	32	10-15	—	10-15	10-14	10-14	10-14	50.93	50.10	55	40					
	34	10-17	—	10-17	10-12	12-17	10-18	12-17	54.11	53.25	61	45	T5250 A:27 W:32			
	36	10-17	—	10-17	10-12	12-17	10-18	12-17	57.30	56.45	61	45				
	40	—	—	—	—	10-19	10-19	10-19	63.66	62.85	67	50				
	44	12-25	—	12-25	—	12-25	12-25	12-25	70.03	69.20	74	58				
	48	12-28	—	12-28	12	12-28	12-28	12-28	76.39	75.55	83	63				
	50	12-32	—	12-32	—	12-32	12-32	12-32	79.58	78.75	87	67				
	60	12-35	—	12-35	—	12-35	12-35	12-35	95.49	94.65	99	80				

同步轮



可选加工	切割法兰	不铆接法兰	仅铆接单侧法兰
技术说明	<p>选型方法 FC60</p> <p>最小单位0.5 降低法兰高度。 FC取值范围： (O.D.)+0.5 ≤ FC < F</p>	<p>选型方法 WC</p> <p>法兰不铆接。 (发货仅为同步轮本体，不附带法兰发货)。</p>	<p>选型方法 WE</p> <p>铆接WD单侧法兰。 铆接WE单侧法兰。</p>

胀套孔径尺寸表

d _{H7}	容许最大扭矩N·m		D		(L)
	CT胀套	CH胀套	CT胀套	CH胀套	
8	16	8.5	25.5	24.5	8.5
10	39	18	30	29	
11	43	20	31	30	10.5
12	48	23	32	31	
14	73	37	35	36	
15	78	39	36	37	12
16	83	42	37	38	
17	88	45	38	39	13
18	154	48	43	40	
19	163	49	45	42	
20	171	97	46	46	
22	186	110	48	47	14
24	206	121	50	49	
25	216	124	52	51	
28	353	141	54	53	
30	382	149	57	56	15.5
32	412	163	59	58	
35	451	173	63	61	16.5



请按图示订货

型号	代码	齿数	带轮形状	轴孔规格d _{H7}
Y-EAD01-T5100	22	E	8	8
	24	F	8-10	8
Y-EAD01-T5150	24	F	8-10	8

Y-EAD01-T5100-24-F-8

可选加工

型号	代码	齿数	带轮形状	轴孔规格d _{H7}	可选加工代码
Y-EAD01-T5100	22	E	8	8	FC() WC
	24	F	8-10	8	WD WE
Y-EAD01-T5150	24	F	8-10	8	WD WE

Y-EAD01-T5100-24-F-8-WE



优惠价

数量	1~50	51~
价格	100%	另行报价

未税价(元)