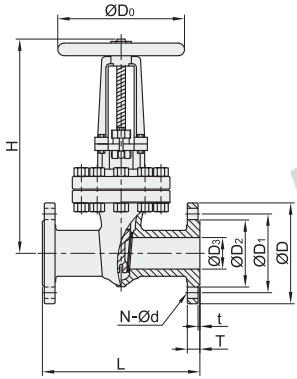


工业级阀门

工业闸阀/工业止回阀/工业截止阀 DIN标准

工业闸阀

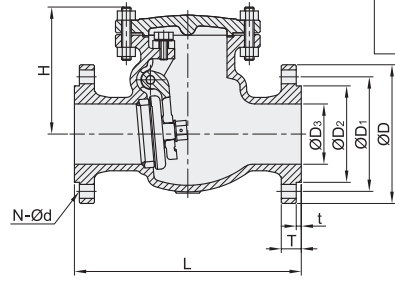
代码	类型	控制方式	连接方式	材质	
				阀体	密封件
BMS82	楔型	手动式	法兰式	SUS304	PTEF



视角标准：第一视角

工业止回阀

代码	类型	控制方式	连接方式	材质	
				阀体	密封件
BMS89	标准型	旋启式	法兰式	SUS304	PTEF



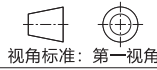
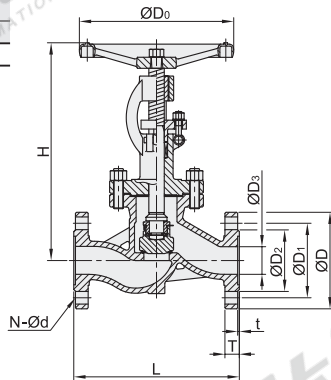
视角标准：第一视角

型号		适用管径	L	D	D ₁	D ₂	D ₃	T	t	N-d	H	D ₀	公称压力 (MPa)
BMS82	DN15	1/2"	130	95	65	45	15				170	120	1.6
	DN20	3/4"	150	105	75	55	20	14	2	4-Ø14	200		
	DN25	1"	160	115	85	65	25				215	140	
	DN32	1.25"	180	135	100	78	32				260	160	
	DN40	1.5"	200	145	110	85	40	16		4-Ø18	290	200	
	DN50	2"	250	160	125	100	50				345	220	
	DN65	2.5"	265	180	145	120	65	18			360	240	
	DN80	3"	280	195	160	135	80	20	3		385	280	
	DN100	4"	300	215	180	155	100			8-Ø18	430	300	
	DN125	5"	325	245	210	185	125	22			520	320	
DN150	6"	350	280	240	210	150	24			610	350		

型号		公称通径	L	D	D ₁	D ₂	D ₃	T	t	N-d	H	公称压力 (MPa)
BMS89	DN25	160	115	85	65	25	14		2	4-Ø14	100	1.6
	DN32	180	135	100	78	32					105	
	DN40	200	145	110	85	40	16			4-Ø18	115	
	DN50	230	160	125	100	50			3		135	
	DN65	290	180	145	120	65	18				140	
	DN80	310	195	160	135	80	20			8-Ø18	145	

工业截止阀

代码	类型	控制方式	连接方式	材质	
				阀体	密封件
BMS88	标准型	手动式	法兰式	SUS304	PTEF



视角标准：第一视角

型号		L	D	D ₁	D ₂	D ₃	T	t	N-d	H	D ₀	公称压力 (MPa)
BMS88	DN15	130	95	65	45	15				195	100	1.6
	DN20	150	105	75	55	20	14			215	120	
	DN25	160	115	85	65	25		2	4-Ø14	240	140	
	DN32	180	135	100	78	32				250	160	
	DN40	200	145	110	85	40	16		4-Ø18	285	200	
	DN50	230	160	125	100	50				300	220	
	DN65	290	180	145	120	65	18			345	240	
	DN80	310	195	160	135	80	20	3		350	280	
	DN100	350	215	180	155	100			8-Ø18	410	320	
	DN125	400	245	210	185	125	22			470	350	
DN150	480	280	240	210	150	24			495	400		



型号	
代码	公称通径
BMS82	DN25
	DN32

BMS89—DN25



未税价(元)

优惠价

数量	1~49	50~
价格	100%	另行报价



交货期
8