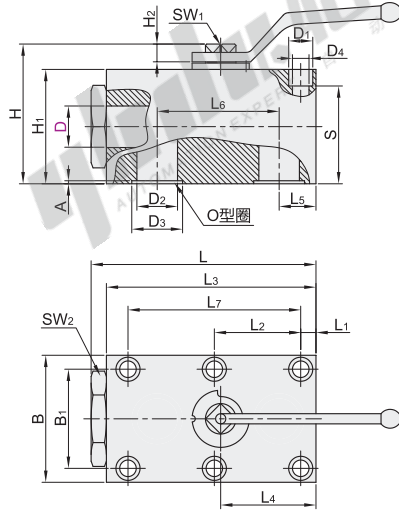


高压球阀

代码	类型	连接方式	材质		
			主体	球体密封	控制轴心/接头体密封
WSN26	高压球阀	板式	锻钢	POM	丁腈橡胶



视角标准：第一视角

型号		手柄类型	尺寸 (mm)																				压力 (MPa)	O型圈		
代码	公称直径D		L	L1	L2	L3	L4	L5	L6	L7	B	B1	SW1	SW2	H	H1	H2	D1	D2	D3	D4	A			S	
WSN26	6	1(铸锌带固定螺栓的手柄) 2(曲柄)	64	9.5	17.5	59	24.5	9.5	35	35	42	27	6	22	37	33	7	10.5	6	12	6	1.28	23	50	8.75×1.8	
	10		80	8.5	27.5	72	29	10	44	55	56	40	9	30	58	42	8.5	14	9.5	17	9	36	46	20×2.65		
	16		110	41.5	100	44.5	17	58	83	60	45	36	72.5	48	16	25	46	16	25	46	16	25	46	20×2.65		
	20		127	10	48.5	119	51	20	69	97	70	51	12	41	88.5	56	11	16.5	20	30	10.5	1.97	59.5	69	31.5	25×2.65
	25		145	11	57.5	135	62	24	81	115	80	60	12	50	97.5	63	17	23.5	35	10.5	1.97	59.5	69	31.5	25×2.65	
	32		176	12	68	165	75	29	96	136	100	78	14	65	118.5	76	19.5	32	40	13	2.75	84.5	84.5	82.5	43.5×3.55	
	40		205	28.5	56	190	85.5	112	112	130	95	70	14	70	118.5	90	12	26	38	50	17	2.75	88.5	88.5	82.5	43.5×3.55
50	245	38	68	230	106	38	136	136	149	112	16	85	129	108	33	48	60	21	2.75	88.5	88.5	82.5	43.5×3.55			



请按图示订货

型号		手柄类型
代码	公称直径D	
WSN26	6	1
	10	2

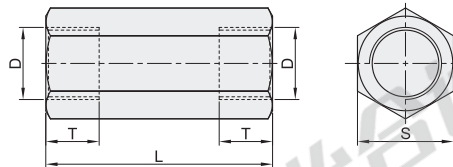
WSN26 - D6 - 1

直通单向阀

代码	类型	连接方式	主体材质
WSN29	直通单向阀	管式	碳钢

特点:

- 单向阀是只允许液流向一个方向流动，而不允许反向流动的阀；
- 可用于液压泵的出口，防止系统油液倒流；
- 可用于隔开油路之间的联系，防止油路相互干扰；
- 可用作旁通阀。



视角标准：第一视角

参数表

型号		开启压力 (Mpa)	螺纹规格	D		L	S	T	通径	规格						
代码	规格			G螺纹	M螺纹					02	03	04	06	10	12	
WSN29	02	a(0.05)	G(G螺纹)	G3/8"	M18×1.5	58	24	12	6	最大流量(L/min)						
	03			G1/2"	M22×1.5	72	30	15	10	最高工作压力(Mpa)						
	04			G3/4"	M27×2.0	85	36	17	15	工作介质						
	06			b(0.4)	M(M螺纹)	G1"	M33×2.0	98	46	20	介质温度范围(°C)					
	10			12	G1 1/4"	M42×2.0	120	60	22	25	介质粘度范围(mm²/s)					
	12				G1 1/2"	M48×2.0	138	65	24	30	污染度					
											油液最高允许污染度按NAS1638第9级，推荐过滤器过滤精度最小β10≥75。					



请按图示订货

型号		开启压力 (Mpa)	螺纹规格
代码	规格		
WSN29	02	a(0.05)	G(G螺纹)
	03	b(0.4)	M(M螺纹)

WSN29 - 02 - a - M