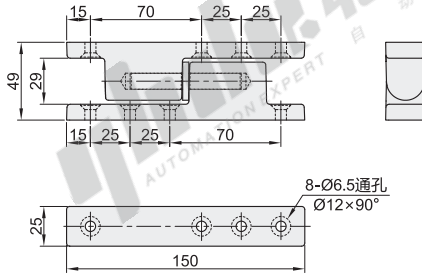


❶ 锥孔型 (冷库用)

代码	类型			材质	表面处理
HFP80	平型	拔插型	锥孔型	ZDC	镀铬



视角标准：第一视角

型号		负载 (kg)	参考重量 (kg/pcs)
代码	规格		
HFP80	150	100	0.516



型号	
代码	规格
HFP80	150



● 优惠价		
数量	1~9	10~
价格	100%	另行报价

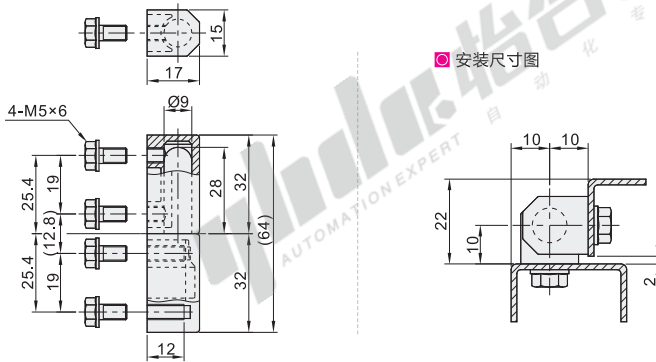


交货期
7

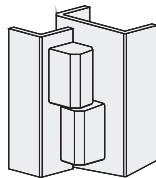
❶ 容许负载为使用2个时的数值。

❷ 螺孔型

代码	类型		适用内/外装门	材质	表面处理/颜色
HFH11	通用侧拔插型	螺孔型	外装门	ZDC	电泳(黑色)



❶ 安装尺寸图



视角标准：第一视角

型号		负载 (kg)	参考重量 (kg/pcs)
代码	规格		
HFH11	64	6	0.07



型号	
代码	规格
HFH11	64



● 优惠价		
数量	1~9	10~
价格	100%	另行报价



交货期
1

❶ 容许负载为使用2个时的数值。