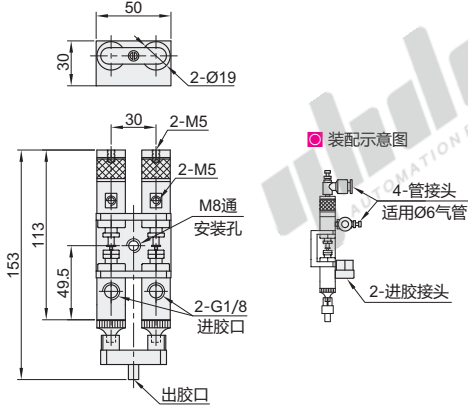
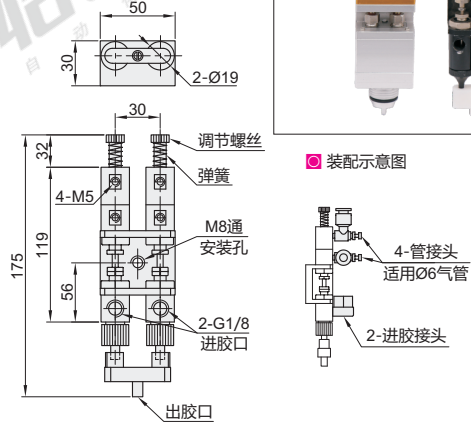


代码	类型	材质		表面处理
		主体	阀芯	主体
BMD53	双液式	铝合金	SUS304	阳极氧化

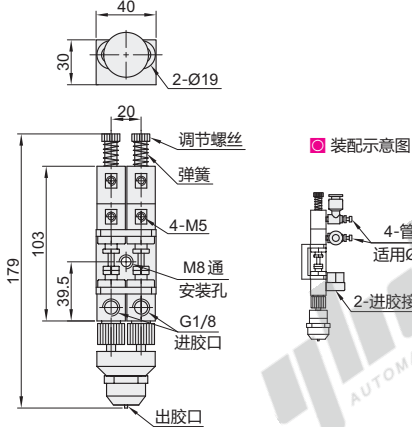
BMD53-04



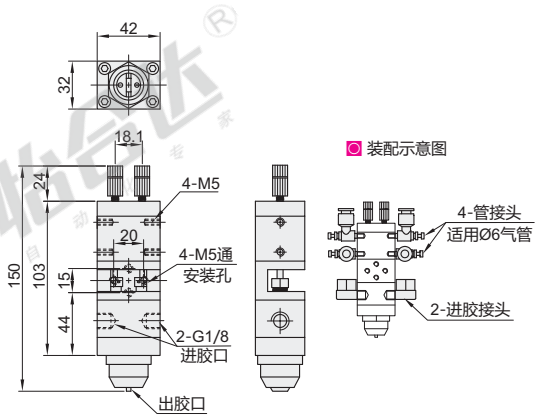
BMD53-05



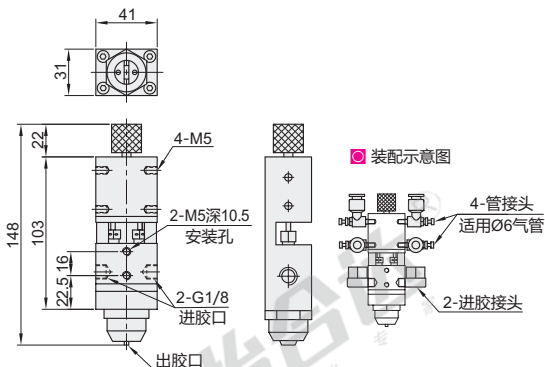
BMD53-07



BMD53-08



BMD53-09



管接头和进胶接头是标配件，安装后同点胶阀一起发货，实物参考安装示意图。

视角标准：第一视角

型号	出胶口径 (mm)	使用气源 (Kgf/cm)	最小吐胶量 (ml)	操作黏度 (cps)	进胶压力 (Kg)	操作速率 (min)	重量 (g)	适用胶水
BMD53	04	Ø2	4~7	0.01	< 30	< 600	260	普通AB胶(502、厌氧胶、UV胶、荧光不适用)
	05						265	UV胶、油墨、白乳胶、酒精、油漆、喇叭胶
	07						275	普通AB胶 (502、厌氧胶、UV胶、荧光不适用)
	08						393	
	09						720	



型号	代码	规格
BMD53	04	05



优惠价	数量	价格
1~9	10~	100% 另行报价



交货期
10