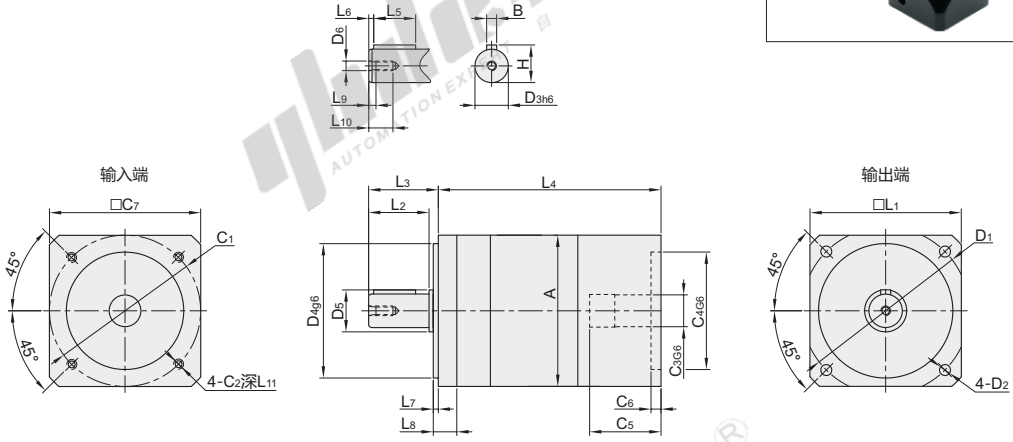


# 经济型通用行星减速机

斜齿·双段  
方法兰

行星减速机

代码	类型		适配电机
ZJU52	斜齿	双段	伺服电机/步进电机



视图标准：第一视角

型号		段数	减速比	背隙	适配电机品牌	适配电机功率
代码	法兰尺寸					
ZJU52	60	2 (双段)	12 15 20 25 30 35 40 50 70 100	P2 (标准背隙)	P(松下) T(台达) M(三菱) B(步进) Y(安川) Z(其他)	200W/400W伺服/57步进
	90					750W伺服/86步进
	120					低惯量1/1.5KW伺服/110/130步进

- ① 法兰尺寸为120的输入轴锁紧部分，由双边锁改为单边锁，将螺钉从M6改成了M8。
- ② 具体形状与尺寸请以3D图为准。
- ③ 法兰尺寸为120的输入轴部分可进行键槽加工(备注电机型号和键槽大小即可，默认轴22与24的键槽尺寸8×7，轴19的键槽尺寸6×6)。

尺寸表

法兰尺寸	D1	D2	D3	D4	D5	D6	L1	L2	L3	L4	L5	L6	L7	L8
60	70	5.5	14	50	17	M5	60	31	35	96	20	3	3	13
90	100	6.5	20	80	25	M6	85	36	40.5	132.5	25	3	3	14.5
120	130	8.5	25	110	35	M10	120	48.5	54	171	40	5	4	19

法兰尺寸	L9	L10	L11	C1	C2	C3	C4	C5	C6	C7	A	B	H
60	5	16	15	70	M4/M5	14	50	31.5	5	60	60	5	16
90	6	21	17	90	M5/M6	19	70	41.5	5	85	85	6	22.5
120	8	28.8	21.8	115/145	M6/M8	19/22/24	95/115	57	7	120	120	8	28

- ① C1~C7和L4尺寸是公制标准电机连接板尺寸，请依据所用的电机决定。
- ② 选择适配步进电机，请购买前提供步进电机尺寸。
- ③ 不同电机适配尺寸有异，请以3d图尺寸为主，下单可提供电机型号以避免选错。

请按图示订货

型号		段数	减速比	背隙	适配电机品牌
代码	法兰尺寸				
ZJU52	60	2 (双段)	12 15 20 25 30 35 40 50 70 100	P2 (标准背隙)	P(松下) M(三菱)
	90				

ZJU52-60-2-15-P2-P



# 经济型通用行星减速机

斜齿·双段  
方法兰

减速机性能表

规格	单位	段数	减速比	法兰尺寸		
				60	90	120
额定输出扭矩 $T_N$	Nm	1	3	22	96	155
			4	34	122	216
			5	35	122	223
			7	27	95	164
			10	16	56	90
			12	28	96	206
			15	28	96	155
		2	20	35	122	230
			25	37	122	237
			30	25	96	164
			35	35	122	237
			40	35	122	230
			50	37	122	237
			70	30	95	174
		100	16	56	90	
最大输出力矩 $T_{2N}$	Nm	1、2	3~100	2倍额定扭矩输出		
满载效率	%	1	3~10	≥96%		
		2	12~100	≥92%		
平均使用寿命	h	1、2	3~100	20000		
工作温度	°C	1、2	3~100	-20°C ~ +80°C		
防护等级	—	1、2	3~100	IP65		
安装方向	—	1、2	3~100	任意方向		
重量	kg	1	3~10	0.9	2.75	6.75
		2	12~100	1.2	3.8	8.85
额定输入转速 $n_{1N}$	rpm	1、2	3~100	4000	3500	3000
最大输入转速 $n_{1max}$	rpm	1、2	3~100	8000	6000	4800
最大容许径向力 $F_{2rb}$	N	1、2	3~100	320	680	1730
最大容许轴向力 $F_{2ab}$	N	1、2	3~100	260	620	1270
噪音值	dB	1、2	3~100	≤58	≤60	≤65
标准背隙 $P_2$	arcmin	1	3~10	≤7	≤7	≤7
		2	12~100	≤10	≤10	≤10

减速机转动惯量

规格	单位	段数	减速比	法兰尺寸		
				60	90	120
转动惯量	kg.cm <sup>2</sup>	1	3	0.28	1.55	7.3
			4	0.27	1.5	7
			5	0.27	1.49	6.97
			7	0.25	1.24	6.26
			10	0.25	1.24	6.24
			12	0.27	1.33	6.92
			15	0.26	1.31	6.9
		2	20	0.27	1.28	9.67
			25	0.27	1.28	6.67
			30	0.25	1.27	6.66
			35	0.25	1.27	6.65
			40	0.25	1.27	6.65
			50	0.22	1.1	6.3
			70	0.22	1.1	6.3
			100	0.22	1.1	6.3

行星减速机