

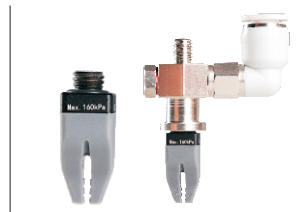
柔性夹爪

双爪柔爪模块

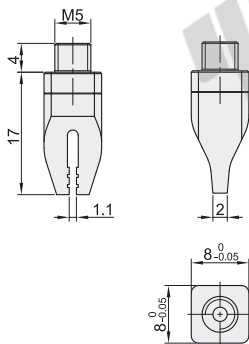
代码	类型		材质
NIL12	柔性夹爪	双爪柔爪模块	H(常规型):硅胶 HS(无痕型):涂层硅胶

产品特点:

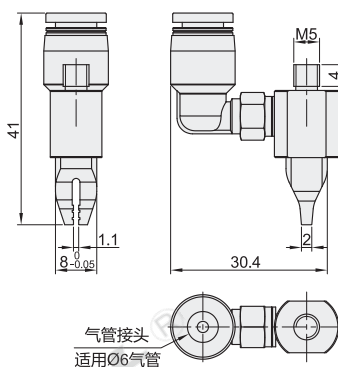
- 正压状态指尖打开，真空状态夹紧，建议配合柔触空气驱动器使用，夹持指尖距G可使用工作气压调节；
- 柔爪类型为常规型(H)和无痕型(HS)，当工件重量轻，或十分柔软，落料时易粘连吸附于柔爪上时，应优选无痕型(HS)。



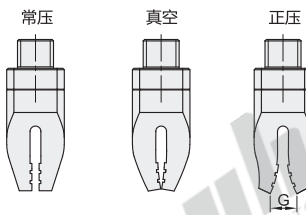
形式: A(直通型)



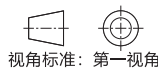
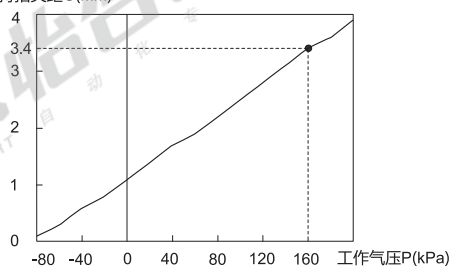
形式: B(侧通型)



夹持指尖距示意图



夹持指尖距G(mm)



视角标准: 第一视角

型号		柔爪类型	重复定位精度(mm)	使用寿命(万次)	工作气压(kPa)	接触工件温度(°C)	开合频率(次/秒)	外抓夹持力(N)	建议负载(g)	重量(g)	
代码	形式										
NIL12	A(直通型)	H(常规型)	±0.05	150	-80~160	180	6	0~0.1	10	2.5	
		HS(无痕型)									
	B(侧通型)	H(常规型)									14.5
		HS(无痕型)									



请按图示订货

型号			柔爪类型
代码	形式		
NIL12	A(直通型)	H(常规型)	
		HS(无痕型)	
NIL12-A-H			



未税价(元)

● 优惠价
数量 1~10 11~
价格 100% 另行报价



交货期
7