

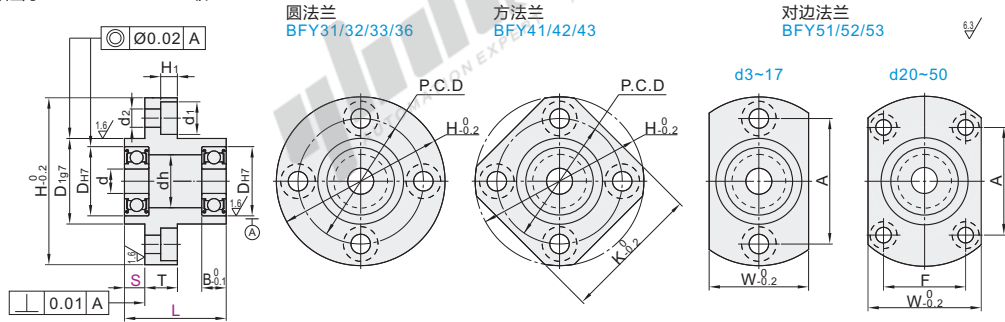
# 带座轴承

## 双轴承引导式法兰型 无挡圈尺寸指定型

类型			材质		表面处理
圆法兰	方法兰	对边法兰	轴承	轴承座	轴承座
BFY31	BFY41	BFY51	钢	S45C	发黑
BFY32	BFY42	BFY52			无电解镀锌
BFY33	BFY43	BFY53	不锈钢	SUS304	本色阳极氧化(哑光)
BFY36	—	—			—



- ① 由于产品批次不同, 发货镀锌产品可能存在喷细砂, 不影响尺寸及功能。
- ② 轴承精度: GB/T 307.1 0 级 相当于: JIS B 1514 0 级



① 由于B尺寸为负公差, 因此轴承可能会突出0.1~0.2。

视角标准: 第一视角

代码	型号	密封圈	最小单位1		d	D <sub>H7</sub>	B	H	W	T	dh	D <sub>1g7</sub>	P.C.D	K	A	F	d <sub>1</sub>	d <sub>2</sub>	H <sub>1</sub>
			L	S															
	623		20~40	5~28	3	10	4	33	16	7	7	14	24	27	24		6.5	3.7	3.3
	624		20~40	5~27	4	13	5	35	18	9	9	17	26	28	26				
	605		30~40	10~22	5	16	5	38	20	10	10	18	28	30	28				
	625		20~40	5~27	6	17	6	41	23	12	12	20	30	31	30				
	606		30~50	10~32	6	19	6	44	25	13	13	21	31	32	31		8	4.7	4.3
	626		20~40	5~27	12	22	3.5	35	18	10	10	16	24	28	26		6.5	3.7	3.3
	678		25~50	5~37	8	19	6	44	25	15	15	24	34	34	34				
	698		20~50	5~27	8	22	7	47	29	18	18	27	37	36	37				
	608		30~50	10~32	8	24	8	50	32	20	20	30	40	37	40				
	628		20~40	5~27	15	15	4	40	22	12	12	19	30	31	30				
	6700		20~40	5~27	19	19	5	44	25	8	15	24	34	34	34				
	6900		20~60	5~47	10	22	6	47	29	19	19	27	37	36	37				
	6000		30~60	10~42	10	26	8	52	34	22	22	32	42	39	42				
	6200		40~60	15~37	30	30	9	56	38	24	24	36	46	42	46	—	8	4.7	4.3
	6701		20~40	5~27	18	18	4	44	25	15	15	23	34	34	34				
	6801		25~50	5~37	21	21	5	47	29	17	17	26	37	36	37				
	6901		30~60	10~42	12	24	6	50	31	21	21	30	40	38	40				
	6001	ZZ (双盖式)	40~70	15~47	28	28	8	54	36	24	24	34	44	40	44				
	6201		40~70	15~47	32	32	10	58	40	26	26	38	48	43	48				
	6702		25~60	10~42	21	21	4	47	29	18	18	26	37	36	37				
	6802	VV (非接触式橡胶密封圈)	25~60	10~42	24	24	5	50	32	20	20	30	40	37	40				
	6902		30~70	10~50	15	28	7	59	37	25	25	35	47	45	47				
	6002	DD (接触式橡胶密封圈)	40~70	15~47	32	32	9	62	40	28	28	38	50	46	50		9.5	5.7	5.3
	6202		40~70	15~47	35	35	11	66	44	29	29	42	54	49	54				
	6803		25~60	10~42	26	26	5	52	34	22	22	32	42	39	42		8	4.7	4.3
	6903		40~70	15~45	17	30	7	60	38	10	27	36	48	46	48				
	6003		40~70	15~45	35	35	10	66	44	31	31	42	54	50	54		9.5	5.7	5.3
	6203		50~70	20~40	40	40	12	72	50	34	34	48	60	54	60				
	6704		35~70	10~50	27	27	4	59	35	23	23	33	47	45	41	23	8	4.7	4.3
	6804		45~70	15~44	32	32	7	62	40	28	28	38	50	46	44	24	9.5	5.7	5.3
	6904		45~70	15~44	20	37	9	72	47	34	34	45	59	54	54	24			
	6004		55~80	20~49	42	42	12	77	54	36	36	50	64	59	56	32			
	6204		35~70	15~44	47	47	14	81	58	11	40	54	68	62	59	34	11	6.7	6.3
	6805		35~70	15~44	37	37	7	72	47	34	34	45	59	54	54	24			
	6905		55~80	20~47	42	42	9	77	54	36	36	50	64	59	55	32			
	6005		55~80	20~47	47	47	12	88	58	13	41	54	72	67	63	36	14	9.2	8.3
	6205		35~70	15~42	52	52	15	94	64	45	45	60	78	72	68	39			
	6806		55~80	20~47	42	42	7	77	54	11	36	50	64	59	56	32	11	6.7	6.3
	6906		55~80	20~47	47	47	9	88	58	13	41	54	72	67	62	36			
	6006		55~80	20~47	55	55	13	96	66	13	48	62	80	73	70	40	14	9.2	8.3
	6206		55~120	20~87	62	62	16	104	74	13	55	70	88	79	75	44			
	6007		65~120	25~82	72	72	17	126	88	20	64	84	105	95	92	51	17.5	11.2	11.2
	6207		65~120	25~82	78	78	15	114	82	13	60	78	96	86	80	54	14	9.2	8.3
	6008		70~120	—	80	80	18	134	96	20	74	92	113	102	98	56	17.5	11.2	11.2
	6208		70~120	—	80	80	16	134	96	20	74	92	113	102	98	56	17.5	11.2	11.2
	6010	ZZ (双盖式)	70~120	—	90	90	20	147	110	20	83	106	126	—	104	72			

※ VV(非接触式橡胶密封圈)不适用于型号为67开始的型号及623、624、605、606的轴承。  
※ VV(非接触式橡胶密封圈)、DD(接触式橡胶密封圈)、轴承材质为钢。

可选加工		型号		最小单位1		可选加工代码	
代码	轴承型号	密封圈	L	S	代码	轴承型号	密封圈
BFY31	6701	VV	20~40	5~27	BFY31	6701	VV
BFY32	6801	DD	26~50	8~37	BFY32	6801	DD

请按图示订货

BFY32—6801DD—L45—S25

BFY32—6801DD—L45—S25—NA



可选加工	不装配轴承、挡圈
代码	NA
技术说明	不装配轴承及挡圈(附带出货)



数量	1~9	10~
价格	100%	另行报价



交货期	5
-----	---