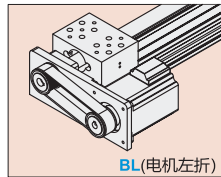
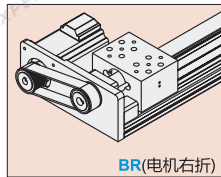
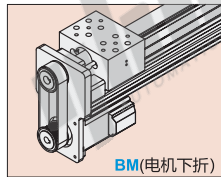
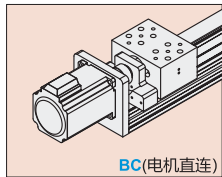


# 经济型简易电动位移台

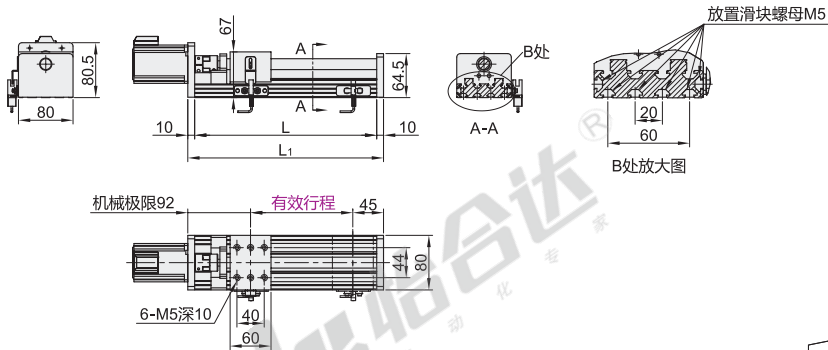
X轴 · 光电开关外置式  
直线导轨式 底座宽度80

代码	传动方向	传动方式	底座		导轨		滑块	
			材质	表面处理	材质	表面处理	材质	表面处理
E-EHE02	X轴	滚珠丝杠	铝合金	阳极氧化	合金钢	—	铝合金	阳极氧化

① 本产品不含电机，电机须另行选购。



电机安装方式：  
BC(电机直连)



视角标准：第一视角

电机安装方式选择

BM(电机下折)	BR(电机右折)	BL(电机左折)
<p>机械极限68 6-M5深10 40 60 44 80</p>	<p>机械极限68 6-M5深10 40 60 44 80</p>	<p>机械极限68 6-M5深10 40 60 44 80</p>

型号		有效行程 (最小单位50)	电机安装方式	电机品牌	电机规格	刹车	原点开关	极限开关
代码	丝杆导程							
E-EHE02	5 10	50~800 非标行程可定制	BC(电机直连) BM(电机下折) BR(电机右折) BL(电机左折)	P(松下) Y(安川) M(三菱) T(台达) H(汇川) L(雷赛)	10(100W伺服) 57(57步进) (仅适用雷赛品牌) ①电机安装座可定制	N(无刹车) B(带刹车)	外置型 C(电机侧) D(电机反侧) 无 E(无)	外置型 3(1个) 4(2个) 无 5(无)

型号		有效行程 (最小单位50)	电机安装方式	电机品牌	电机规格	刹车	原点开关	极限开关
代码	丝杆导程							
E-EHE02	5 10	50~800	BC(电机直连) BM(电机下折)	P(松下) Y(安川) M(三菱)	10(100W伺服) 57(57步进)	N(无刹车) B(带刹车)	外置型 C(电机侧) D(电机反侧)	外置型 3(1个) 4(2个)

E-EHE02-10-550-BC-M-10-N-C-4



● 优惠价

数量	1~4	5~
价格	100%	另行报价

未税价(元)

交货期	10
-----	----

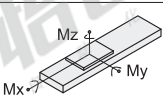
详细参数表

推荐电机规格		57步进		100W伺服		
重复定位精度		±0.03				
性能	丝杆导程	5	10	5	10	
	最大负载(kg)	水平使用	50	30	50	30
		竖直使用	12	8	12	8
	额定推力(N)	610	305	610	305	
滚珠丝杆外径		16				
零部件	直线导轨规格	12×8 两支 单滑块				
	极限开关	外置型	FC-SPX303Z(NPN)			
内置型		此款滑台无内置型号				

如需欧姆龙品牌或PNP型光电开关，请与我司沟通。

容许力矩表

Mxd	130 N.m
Myd	150 N.m
Mzd	150 N.m



说明:  
1.实际负载需满足以下条件:  
(a)满足“详细参数表”中最大负载条件  
(b)满足“容许力矩表”中力矩条件  
如超出条件使用将大幅降低滑台寿命  
2.表中数据以额定寿命10000km为基准。  
3.表中重复定位精度为单方向数值。  
4.丝杠传动型滑台达到一定行程后，最高速度需降低。以免滑台发生共振，不同行程对应的最高速度请参考下表。  
5.滑台额定加速度0.3G，短行程滑台可能无法达到最高速度。  
6.滑台如果竖直使用，请选择带抱闸电机。

表中力矩值是以滑台行走寿命10000km为基准的动态容许力矩。  
力矩条件:  
 $Mx/Mxd+My/Myd+Mz/Mzd \leq 1$   
(Mx、My、Mz分别为各个方向的实际力矩)

最高速度

丝杆 外径	电机 规格	导程	行程																
			50	100	150	200	250	300	350	400	450	500	550	600	650	700	750	800	
16	57步进	5	41																
		10	83																
	100W 伺服	5											250			225	220	175	150
		10											500			450	400	350	300

尺寸表

电机 安装方式	尺寸	行程															
		50	100	150	200	250	300	350	400	450	500	550	600	650	700	750	800
BC(电机直连)	L	167	217	267	317	367	417	467	517	567	617	667	717	767	817	867	917
	L <sub>1</sub>	187	237	287	337	387	437	487	537	587	637	687	737	787	837	887	937
	重量(kg)※	3.3	3.5	3.7	3.9	4.1	4.3	4.5	4.7	4.9	5.1	5.3	5.5	5.7	5.9	6.1	6.3
BM(电机下折)	L	143	193	243	293	343	393	443	493	543	593	643	693	743	793	843	893
BR(电机右折)	L <sub>1</sub>	286	336	386	436	486	536	586	636	686	736	786	836	886	936	986	1036
BL(电机左折)	重量(kg)※	3.1	3.3	3.5	3.7	3.9	4.1	4.3	4.5	4.7	4.9	5.1	5.3	5.5	5.7	5.9	6.1

※ 不含电机重量。

搭配伺服电机一览表

品牌	电机记号	有无刹车	电机容量	伺服电机型号	驱动器型号
松下	P	无刹车(水平)	100W	MSMF012L1U2M	MADLN05SE
		有刹车(竖直)		MSMF012L1V2M	
三菱	M	无刹车(水平)	100W	HG-KN13J-S100	MR-JE-10A
		有刹车(竖直)		HG-KN13BJ-S100	
台达(B2)	T	无刹车(水平)	100W	ECMA-C20401GS	ASD-B2-0121-B
		有刹车(竖直)		ECMA-C20401FS	

选用其它电机须咨询我司工作人员。

表中型号为我司官网在售电机和驱动器型号，经济型简易电动位移台型号只提供模组机械部分，不配电机和驱动器。

