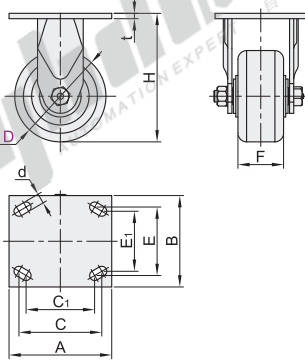


经济型美式脚轮

固定型/平底活动型 容许载荷300~550kg

固定型

代码	支架				轮部				轴承	
	类型	材质	表面处理	刹车类型	代号	材质	颜色	硬度	回转部	轮部
E-CPC17	固定型	Q235A	镀锌	—	PG	聚丙烯	米黄白	65±5D	无	双滚珠
					AQ	塑芯聚氨酯	枣红色	95±5A		



视角标准：第一视角

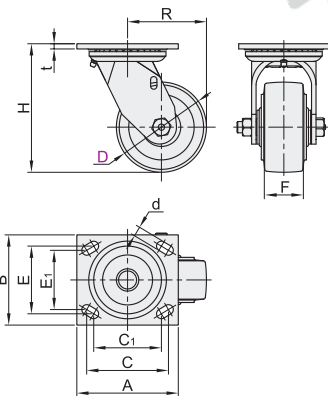
型号	代码	D	轮部代号	H	F	A	B	C	C ₁	E	E ₁	d	t	容许载荷(kg)		参考重量(kg)	
														PG	AQ	PG	AQ
E-CPC17	100			142										220	260	1.33	1.39
	125	PG		165	45	114	102	92	76	76	67	11.1	5.5	290	330	1.42	1.52
	150	AQ		190										310	400	1.56	1.72
	200			239										400	445	2.18	2.32

平底活动型

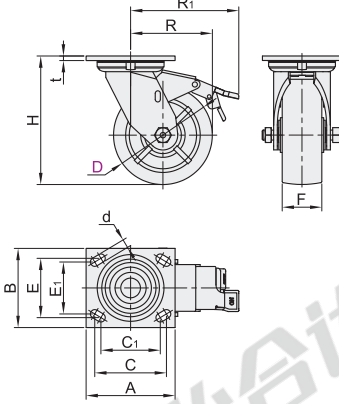
代码	支架				轮部				轴承	
	类型	材质	表面处理	刹车类型	代号	材质	颜色	硬度	回转部	轮部
E-CPC20	平底活动型	Q235A	镀锌	—	PG	聚丙烯	米黄白	65±5D	无	双滚珠
E-CPC23				五金双刹	AQ	塑芯聚氨酯	枣红色	95±5A		
E-CPC24				五金边刹						



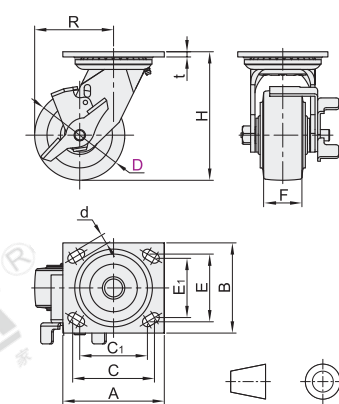
无刹
E-CPC20



五金双刹
E-CPC23



五金边刹
E-CPC24



视角标准：第一视角

型号	代码	D	轮部代号	H	F	A	B	C	C ₁	E	E ₁	d	R	R ₁	t	容许载荷(kg)		参考重量(kg)		
																PG	AQ	E-CPC20	E-CPC23	E-CPC24
无刹 E-CPC20	100			142									90	131		220	260	1.78	1.98	1.98
	125	PG		165									108	143	5.5	290	330	1.89	2.29	2.11
五金双刹 E-CPC23	150	AQ		190	45	114	102	92	76	76	67	11.1	127	153		310	400	2.10	2.57	2.32
五金边刹 E-CPC24	200			239									165	175		400	445	2.47	3.27	2.71



固定型

型号			
代码	D	轮部代号	H
E-CPC17	100	PG	140
	125	AQ	164

E-CPC17-D100-PG



优惠价		
数量	1~9	10~
价格	100%	另行报价

