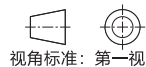
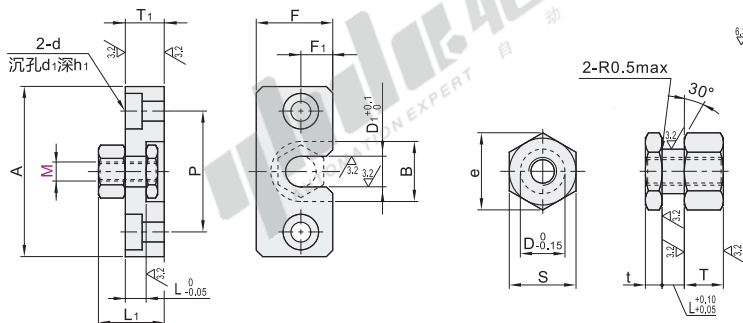


内螺纹型

| 代码 | 类型 | 材质 | | 表面处理 | 表面硬度 |
|-------|------|----|------|------|--------|
| | | 国标 | 相当 | | |
| WHD51 | 内螺纹型 | 45 | S45C | 镀硬铬 | 750HV~ |



视角标准：第一视角

| 代码 | 型号 | 气缸连接件 | | | | | | | | | | | 固定座 | | | | | | | | | |
|-------|----|-------|----|----|----|---|----|------|-----|----|----|----|-----|----|----|-----|-----|------|----|----|--|--|
| | | M | 螺距 | L | D | T | t | S | e | D1 | B | T1 | A | F | F1 | P | d | d1 | h1 | L1 | | |
| WHD51 | 3 | 0.5 | 4 | 6 | 5 | 3 | 8 | 9.2 | 6.5 | 12 | 8 | 34 | 13 | 5 | 24 | 4.5 | 8 | 4.4 | 13 | | | |
| | 4 | 0.7 | 4 | 7 | 6 | 3 | 10 | 11.5 | 8 | 14 | 8 | 36 | 15 | 6 | 26 | 4.5 | 8 | 4.4 | 14 | | | |
| | 5 | 0.8 | 6 | 8 | 7 | | 12 | 13.9 | 9 | 17 | 10 | 42 | 18 | 7 | 30 | 5.5 | 9.5 | 5.4 | 17 | | | |
| | 6 | 1.0 | 6 | 10 | 8 | | 14 | 16.2 | 11 | 19 | 11 | 44 | 20 | 8 | 32 | 5.5 | 9.5 | 5.4 | 19 | | | |
| | 8 | 1.25 | 8 | 13 | 9 | | 17 | 19.6 | 14 | 23 | 13 | 52 | 24 | 10 | 38 | 6.6 | 11 | 6.5 | 22 | | | |
| | 10 | 1.25 | 8 | 16 | 11 | 4 | 21 | 24.2 | 18 | 28 | 13 | 56 | 30 | 12 | 42 | 6.6 | 11 | 6.5 | 24 | | | |
| | 12 | 1.25 | 12 | 21 | 13 | | 26 | 30.0 | 23 | 34 | 17 | 70 | 36 | 15 | 52 | 9 | 14 | 8.6 | 30 | | | |
| | 14 | 1.5 | 12 | 25 | 15 | | 30 | 34.6 | 27 | 38 | 21 | 84 | 43 | 19 | 62 | 11 | 17 | 10.5 | 36 | | | |
| | 16 | 1.5 | 15 | 25 | 15 | 5 | 30 | 34.6 | 27 | 38 | 21 | 84 | 43 | 19 | 62 | 11 | 17 | 10.5 | 36 | | | |
| | 18 | | 15 | 25 | 15 | 5 | 30 | 34.6 | 27 | 38 | 21 | 84 | 43 | 19 | 62 | 11 | 17 | 10.5 | 36 | | | |



请按图示订货

| 型号 | 气缸连接件 |
|---------------------|-------|
| 代码 M 螺距 L | |
| WHD51 (3) (0.5) (4) | 4 |
| WHD51 - M3 - 0.5 | |



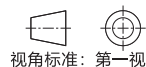
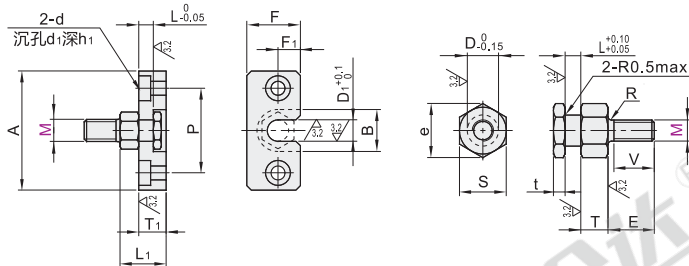
未税价(元)

| 优惠价 |
|--------------|
| 数量 1~19 20~ |
| 价格 100% 另行报价 |

| 交货期 |
|-----|
| 6 |

外螺纹型

| 代码 | 类型 | 材质 | | 表面处理 | 表面硬度 |
|-------|------|----|------|------|--------|
| | | 国标 | 相当 | | |
| WHD71 | 外螺纹型 | 45 | S45C | 镀硬铬 | 750HV~ |



视角标准：第一视角

| 代码 | 型号 | 气缸连接件 | | | | | | | | | | | 固定座 | | | | | | | | | |
|-------|----|-------|----|----|---|---|----|----|-----|------|-----|-----|-----|----|----|----|----|----|-----|------|-----|----|
| | | M | 螺距 | L | D | T | t | E | V | S | e | R | D1 | B | T1 | A | F | F1 | P | d | d1 | h1 |
| WHD71 | 3 | 0.5 | 4 | 4 | 4 | 8 | 6 | 6 | 6.9 | 1.0 | 4.5 | 9 | 30 | 10 | 4 | 20 | | | | | | 12 |
| | 4 | 0.7 | 4 | 4 | 5 | 3 | 11 | 9 | 8 | 1.0 | 4.5 | 9 | 30 | 10 | 4 | 20 | | | | | | 13 |
| | 5 | 0.8 | 6 | 6 | 5 | 3 | 13 | 11 | 8 | 9.2 | 1.0 | 6.5 | 12 | 8 | 34 | 13 | 5 | 24 | 4.5 | 8.0 | 4.4 | 13 |
| | 6 | 1.0 | 6 | 7 | 6 | 4 | 19 | 17 | 10 | 11.5 | 1.5 | 8 | 14 | 36 | 15 | 6 | 26 | | | | | 14 |
| | 8 | 1.25 | 6 | 10 | 8 | 4 | 20 | 18 | 14 | 16.2 | 1.5 | 11 | 19 | 11 | 44 | 20 | 8 | 32 | 5.5 | 9.5 | 5.4 | 19 |
| | 10 | 1.5 | 8 | 13 | 9 | 4 | 24 | 21 | 17 | 19.6 | 2.0 | 14 | 23 | 13 | 52 | 24 | 10 | 38 | 6.6 | 11.0 | 6.5 | 22 |



请按图示订货

| 型号 | 气缸连接件 |
|---------------------|-------|
| 代码 M 螺距 L | |
| WHD71 (3) (0.5) (4) | 4 |
| WHD71 - M3 - 0.5 | |



未税价(元)

| 优惠价 |
|--------------|
| 数量 1~19 20~ |
| 价格 100% 另行报价 |

| 交货期 |
|-----|
| 6 |